

PERFORMANCE
MADE
SMARTER

Manuel de produit **9106**

Alimentation transmetteur HART



Segurança
INMETRO



TEMPÉRATURE | INTERFACES S.I. | INTERFACES DE COMMUNICATION | UNIVERSEL | ISOLATION | AFFICHEURS

No. 9106V108-FR
Version de produit : 9106-002

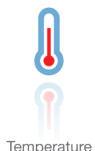
PR
electronics

6 gammes de produits

pour répondre à tous vos besoins

Performants individuellement, inégalés lorsqu'ils sont associés

Grâce à nos technologies innovantes et brevetées, nous améliorons et simplifions le conditionnement des signaux. Nos produits se déclinent en six gammes composées de nombreux modules analogiques et numériques couvrant plus d'un millier d'applications d'automatisation industrielle. Tous nos produits respectent ou dépassent les normes industrielles les plus exigeantes, garantissant ainsi leur fiabilité dans les environnements les plus difficiles. Pour une plus grande tranquillité, ils sont en outre garantis 5 ans.



Temperature

Notre gamme de transmetteurs de température offre la meilleure fiabilité du signal entre le et votre système de contrôle. Vous pouvez convertir les unités de mesure process en signaux analogiques, bus ou communication numérique grâce à une solution point à point très fiable, avec un temps de réponse rapide, un auto-étalonnage, une détection erreur capteur, une faible dérive en température, des performances optimales en matière de CEM et dans n'importe quelle condition environnementale.



I.S. Interface

Nos produits sont les plus sûrs car ils répondent aux normes de sécurité les plus exigeantes. Grâce à notre engagement en matière d'innovation, nous avons réalisé de grandes avancées dans le développement d'interfaces S.I. certifiées SIL 2 en évaluation complète, à la fois efficaces et économiques. La gamme complète multifonctionnelle de barrières de sécurité intrinsèque permet aux produits PR de s'adapter facilement aux normes du site. En outre, nos platines de câblage simplifient les grandes installations et offrent une intégration transparente aux SNCC standard.



Communication

Nos interfaces de communication, économiques, simples à utiliser et évolutives sont parfaitement compatibles avec vos produits PR déjà installés. Toutes les interfaces sont amovibles, avec affichage des valeurs de process et du diagnostic, et peuvent être configurées au moyen de boutons-poussoirs. Le fonctionnement spécifique du produit inclut une communication via Modbus et Bluetooth, ainsi qu'un accès à distance grâce à notre application PR Process Supervisor (PPS), disponible pour iOS et Android.



Multifunction

Notre gamme unique de modules individuels couvre de nombreuses applications et est donc facile à standardiser sur site. Le fait de disposer d'une seule variante s'appliquant à une large gamme d'applications peut réduire la durée d'installation et de formation et simplifier de manière significative la gestion des pièces de rechange dans vos installations. Nos appareils sont conçus pour garantir une précision du signal à long terme, une faible consommation d'énergie, une immunité aux perturbations électromagnétiques et une simplicité de programmation.



Isolation

Nos isolateurs compacts, rapides et de haute qualité, en boîtier de 6 mm sont basés sur une technologie à microprocesseur. Ils offrent des performances et une immunité électromagnétique exceptionnelles et sont prévus pour des applications dédiées, et ce, avec un excellent rapport qualité/prix. Il est possible de les monter en horizontal ou vertical sans aucun espace.



Display

Notre gamme d'afficheurs se caractérise par sa polyvalence et sa stabilité. Ces appareils permettent l'affichage de toutes les valeurs de process et ont également une entrée universelle avec la possibilité d'une alimentation en tension. Ils fournissent des mesures en temps réel de vos valeurs de process, quel que soit votre secteur d'activité, et sont conçus pour présenter des informations fiables de façon conviviale, dans les environnements les plus contraignants.

Alimentation transmetteur HART 9106

Sommaire

Avertissement	4
Signification des symboles	4
Consignes de sécurité	4
Démontage du système 9000	5
Application	6
Spécifications avancées	6
Caractéristiques techniques	6
Applications - 9106Axxx	7
Applications - 9106Bxxx	8
Interfaces de communication PR 4500	9
Utilisation de la sortie Modbus via 4511	9
Montage / démontage du PR 4500	9
Référence de commande	10
Accessories	10
Spécifications techniques	10
Indication dans le PR 4500 d'erreur matériel / logiciel	13
Connexions	14
Schéma de principe	15
Indications d'erreur signal et câble sans le PR 4500	16
Programmation / opération des touches de fonction	17
Diagramme de programmation	18
Diagramme de programmation, Réglage avancé (ADV.SET)	19
Menu déroulant en ligne 3 de l'indicateur	20
IECEX Installation Drawing	21
Schéma d'installation ATEX	27
FM Installation Drawing	33
UL Installation Drawing	38
Desenho de instalação INMETRO	46
Historique du document	51

Avertissement



Les opérations suivantes doivent être effectuées avec le module débranché et dans un environnement exempt de décharges électrostatiques (ESD) :

- Montage général, raccordement et débranchement de fils.
- Recherche de pannes sur le module.

Seule PR electronics SARL est autorisée à réparer le module et à remplacer les fusibles.

Avertissement



Ne pas ouvrir la plaque avant du module au risque d'endommager le connecteur des interfaces de communication PR 4500.

Ce module ne contient ni de commutateurs DIP ni de cavaliers.

Signification des symboles



Triangle avec point d'exclamation : Attention ! Lire ce manuel avant l'installation et la mise en service de ce module afin d'éviter des incidents pouvant causer des dommages corporels ou des dégâts mécaniques.



Le **signe CE** indique que le module est conforme aux exigences des directives.



Ce symbole indique que le module est protégé par une **isolation double** ou renforcée.



L'utilisation des modules de **type Ex** avec des installations situées dans des zones à risques d'explosions a été autorisée suivant la directive ATEX. Voir le schéma d'installation dans les annexes.

Consignes de sécurité

Définitions

Les gammes de tensions dangereuses sont les suivantes : de 75 à 1500 Vcc et de 50 à 1000 Vca.

Les techniciens sont des personnes qualifiées qui sont capables de monter et de faire fonctionner un appareil, et d'y rechercher les pannes, tout en respectant les règles de sécurité

Les opérateurs, connaissant le contenu de ce guide, règlent et actionnent les boutons ou les potentiomètres au cours des manipulations ordinaires.

Réception et déballage

Déballer le module sans l'endommager. Il est recommandé de conserver l'emballage du module tant que ce dernier n'est pas définitivement monté. A la réception du module, vérifiez que le type de module reçu correspond à celui que vous avez commandé.

environnement

N'exposez pas votre module aux rayons directs du soleil et choisissez un endroit à l'humidité modérée et à l'abri de la poussière, des températures élevées, des chocs et des vibrations mécaniques et de la pluie. Le cas échéant, des systèmes de ventilation permettent d'éviter qu'une pièce soit chauffée au-delà des limites prescrites pour les températures ambiantes. Ce module doit être installé en degré de pollution 2 ou meilleur.

Ce module est conçu pour fonctionner en toute sécurité sous une altitude inférieure à 2000 m.

Montage

Il est conseillé de réserver le raccordement du module aux techniciens qui connaissent les termes techniques, les avertissements et les instructions de ce guide et qui sont capables d'appliquer ces dernières.

Si vous avez un doute quelconque quant à la manipulation du module, veuillez contacter votre distributeur local. Vous pouvez également vous adresser à

PR electronics SARL
www.prelectronics.fr

Pour le raccordement électrique de l'alimentation générale, il est possible d'utiliser des fils multibrins seulement s'ils possèdent des embouts de câblage.

Les connexions des alimentations et des entrées / sorties sont décrites dans le schéma de principe et sur l'étiquette de la face latérale du module.

Les appareils sont équipés de borniers à vis et doivent être raccordés à une alimentation qui a une isolation double ou renforcée. L'interrupteur doit être à proximité du module et facile d'accès. Ce bouton doit être étiqueté avec la mention : peut couper la tension du module.

Pour une installation sur le rail d'alimentation 9400, le module sera alimenté par le contrôleur d'alimentation 9410.

L'année de production est définie par les deux premiers chiffres du numéro de série.

Étalonnage et réglage

Lors des opérations d'étalonnage et de réglage, il convient d'effectuer les mesures et les connexions des tensions externes en respectant les spécifications mentionnées dans ce guide. Les techniciens doivent utiliser des outils et des instruments pouvant être manipulés en toute sécurité.

Manipulations ordinaires

Les opérateurs sont uniquement autorisés à régler et faire fonctionner des modules qui sont solidement fixés sur des platines des tableaux, ect., afin d'écartier les risques de dommages corporels. Autrement dit, il ne doit exister aucun danger d'électrocution et le module doit être facilement accessible.

Maintenance et entretien

Une fois le module hors tension, prenez un chiffon imbibé d'eau distillée pour le nettoyer.

Limitation de responsabilité

Dans la mesure où les instructions de ce guide ne sont pas strictement respectées par le client, ce dernier n'est pas en droit de faire une réclamation auprès de PR electronics SARL, même si cette dernière figure dans l'accord de vente conclu.

Démontage du système 9000

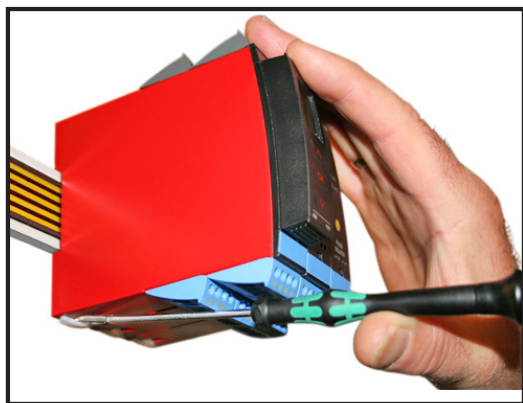


Figure 1:

Débloquez le verrou inférieur pour dégager le module du rail d'alimentation.

Alimentation transmetteur HART 9106

- Alimentation 24 Vcc via rail alimenté ou sur borniers
- Entrée mA active et passive
- Sortie active/passive sur les deux mêmes bornes
- Fonction duplicateur - 1 entrée et 2 sorties
- Certification SIL 2 / SIL 3 complète selon CEI 61508

Application

- 9106 est un isolateur 1 ou 2 voies.
- L'appareil alimente les transmetteurs intelligents et peut être utilisé sur des sources de courant 2 fils. Les protocoles HART & BRAIN sont supportés et transférés bidirectionnellement.
- Le 9106Axxx peut être installé dans la zone non-dangereuse et en zone 2 / div. 2, Groupes A, B, C, D.
- Le 9106Bxxx peut être installé dans la zone non-dangereuse et en zone 2 / Cl. 1, Div. 2 et recevoir des signaux de la zone 0, 1, 2 et de la zone 20, 21, 22 incluant les mines / Classe I/II/III, Div. 1, Gr. A-G.
- L'interface PR 4500 affiche la valeur du process de chaque voie et peut être utilisée pour définir les limites hautes et basses de détection de l'état de la boucle de courant. Si ces limites sont dépassées, le relais d'état sera activé.
- Dans la version 1 voie, le relais d'état peut être utilisé comme simple alarme limite.
- Dans les applications de duplication/migration, les signaux de sortie peuvent être transmis à deux SNCC différents ou tout système de surveillance.
- Dans les applications de sécurité (boucles SIL), le 9106xxBx peut être utilisé comme duplicateur avec la configuration de sortie suivante:
 - Quand le 9106xxBx est utilisé dans une fonction de sécurité SIL 2, la voie 1 est utilisée pour la boucle de sécurité. La voie 2 peut être utilisée pour tout dispositif hors de la boucle de sécurité.
 - Pour des niveaux de sécurité plus élevés (SIL 3), le 9106xxBx peut être utilisé comme duplicateur pour les boucles SIL 3. Les voies 1 et 2 sont alors connectées au même automate de sécurité, où la voie 2 est utilisée comme voie de diagnostic redondant. (Pour de renseignements supplémentaires, consulter le rapport FMEDA et le manuel de sécurité).

Spécifications avancées

- L'interface PR 4500 et les LED vertes et rouge en face avant indiquent l'état de chaque voie.
- Un repère peut être défini pour chaque voie.
- Surveillance des défauts du module et de la boucle d'entrée via un relais d'état individuel et/ou signal électronique collectif sur le rail alimenté.
- Convient à l'utilisation dans les systèmes jusqu'au niveau de performance (PL) « d » conformément à la norme ISO-13849.

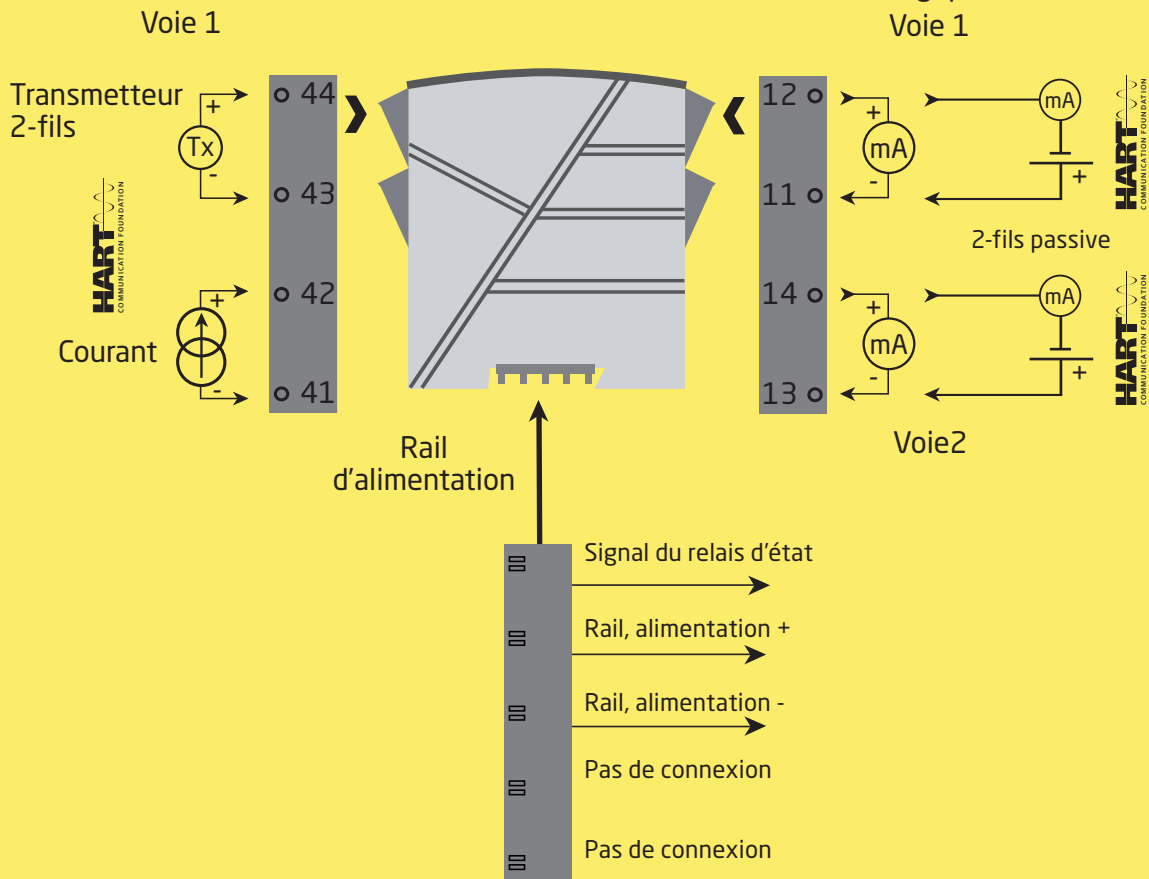
Caractéristiques techniques

- Isolation galvanique élevée de 2,6 kVca.
- Temps de réponse rapide <5 ms
- Précision élevée, meilleure que 0,1%.
- Alimentation transmetteur 2 fils >16 V.

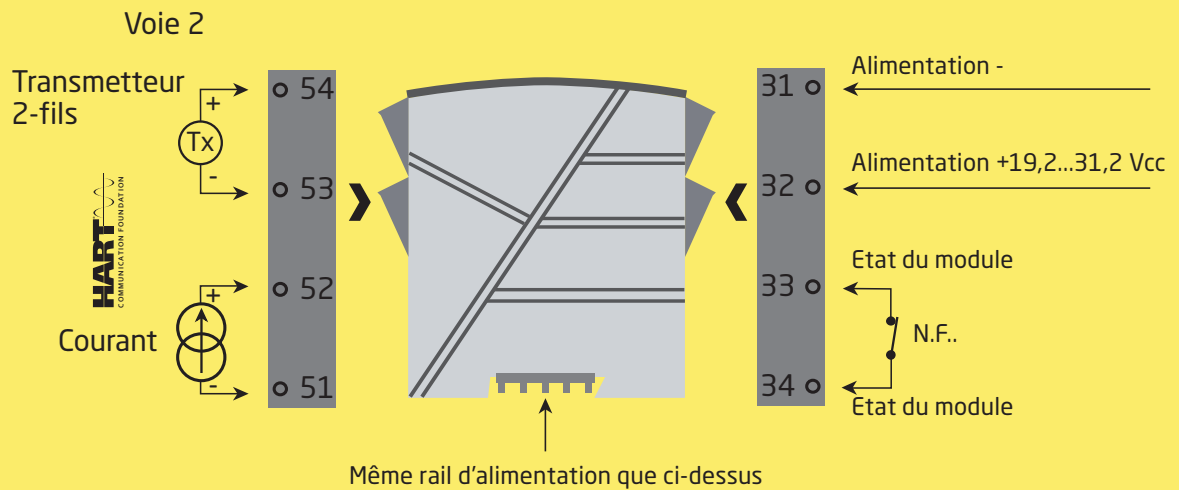
Applications - 9106Axxx

Signaux d'entrée:

Signaux de sortie:



Connexion d'alimentation:

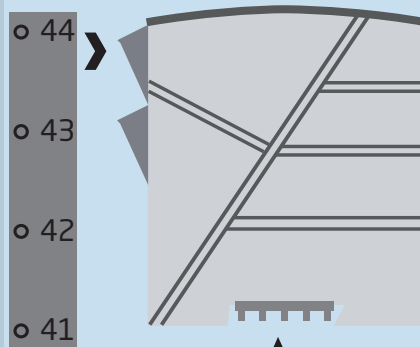
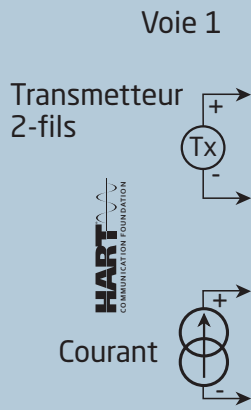


**Zone 2 & Cl. 1, div. 2, gr. A-D
ou zone non-dangereuse**

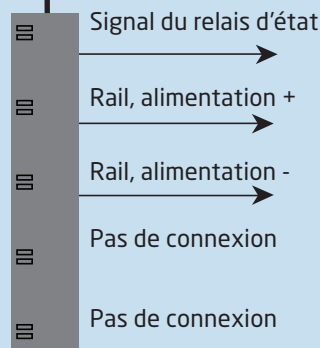


Applications - 9106Bxxx

Signaux d'entrée:

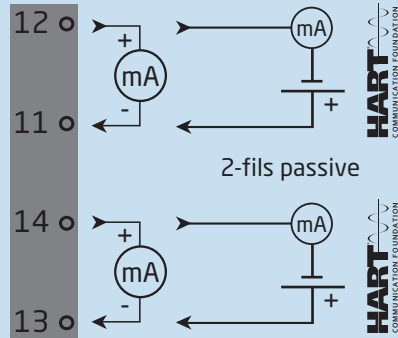


Rail d'alimentation



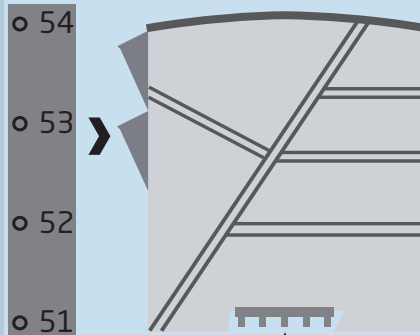
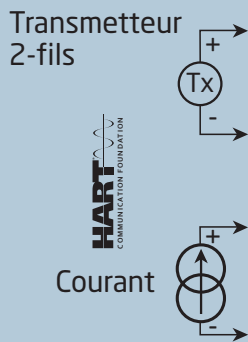
Signaux de sortie:

Analogique, 4...20 mA
Voie 1



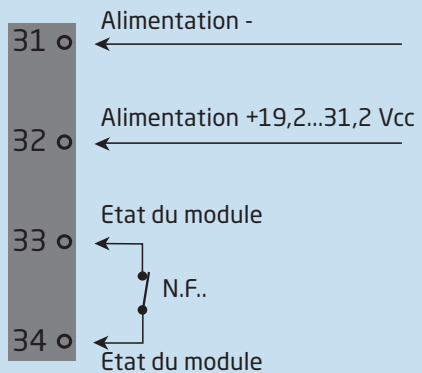
Voie 2

Voie 2



Même rail d'alimentation que ci-dessus

Connexion d'alimentation:



**Zone 0, 1, 2,
20, 21, 22, M1 &
Cl. I/II/III, Div. 1
gr. A-G**

**Zone 2 & Cl. 1, div. 2, gr. A-D
ou zone non-dangereuse**

Interfaces de communication PR 4500



Fonctionnalité

Le menu simple, structuré à l'aide de questions, guide automatiquement l'utilisateur par un menu déroulant et rend ainsi aisé l'utilisation du produit. Voir la description des fonctions et options de configuration dans la section « Configuration / utilisation des touches de fonction ».

Application

- Interface de communication pour la modification des paramètres de fonctionnement du 9106.
- Quand le PR 4500 est monté sur le module, il affiche les valeurs du process et l'état du module.

Caractéristiques techniques

- Affichage LCD en quatre lignes:
 - Ligne 1 (H=5,57 mm) affiche l'état de chaque voie (OK ou erreur).
 - Ligne 2 (H=3,33 mm) affiche la courant de boucle en mA de la voie 1 ou le numéro de repère.
 - Ligne 3 (H=3,33 mm) affiche la courant de boucle en mA de la voie 2 ou le numéro de repère.
 - Ligne 4 affiche l'état de communication.
- L'accès à la programmation peut être bloqué par un mot de passe. Ce mot de passe est sauvegardé dans le module afin d'assurer un haut niveau de protection contre les modifications non autorisées.

Utilisation de la sortie Modbus via 4511

Lors de l'utilisation de la sortie numérique du 4511 et sans charge sur les bornes de sortie du 9106, les bornes de sortie doivent être court-circuitées pour éviter que le 9106 ne surchauffe.

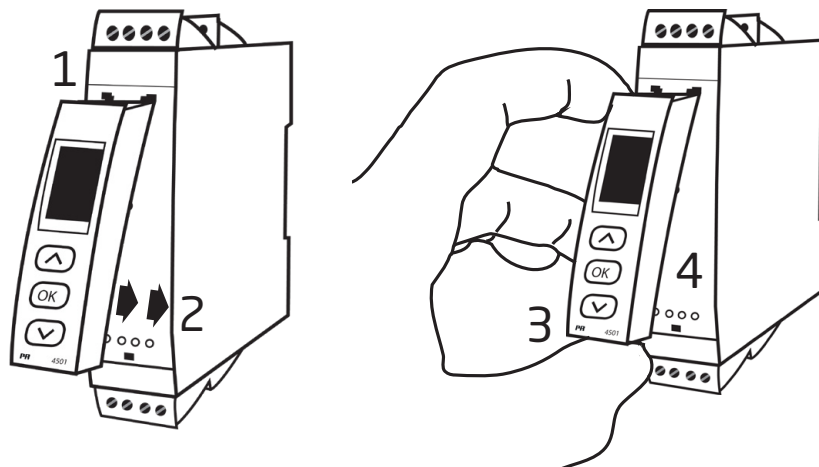
Un pont de court-circuit sera monté de l'usine, mais seulement lorsque vous le commandez avec le 9106. N'oubliez pas de commander 2 ponts de court-circuit si vous commandez la version 2 voies du 9106.

Montage / démontage du PR 4500

- 1: Insérez les crochets du PR 4500 dans les trous en haut du module.
- 2: Poussez le bas du PR 4500 vers le module.

Démontage du PR 4500

- 3: Appuyez sur le bouton de déclenchement en dessous du PR 4500.
- 4: Puis tirez le PR 4500 vers le haut.



Référence de commande

Type	Matériel associé	Version de barrière	Voies	Homologations S.I. / Ex
9106	Non : A	U _o = 27,5 V : 1	Une : A	ATEX, IECEx, FM, : -
	Oui : B	U _o = 25,3 V : 2	Deux : B	INMETRO, CCC, EAC-Ex cULus, ATEX, IECEx, FM, : -U9 INMETRO, CCC, EAC-Ex

Exemple: 9106B2B

Accessories

- 4501 = Indicateur / façade de programmation
- 4511 = Interface de communication Modbus
- 4512 = Interface de communication Bluetooth
- ST9106-01 = Pont de court-circuit pour la sortie de 9106
- 9400 = Rail d'alimentation
- 9404 = Butée de maintien pour rail
- 9410 = Contrôle d'alimentation
- 9421 = Alimentation 24 V - Ex nA nC

Spécifications techniques

Conditions Environnementales

Plage d'utilisation	-20°C à +60°C
Température de stockage.	-20°C à +85°C
Température de calibration.	20...28°C
Humidité relative.	< 95% HR (sans cond.)
Degré de protection	IP20
Installation en	Degré de pollution 2 & catégorie de mesure / surtension II.

Spécifications mécaniques

Dimensions (HxLxP).	109 x 23,5 x 104 mm
Dimensions (HxLxP) avec 4501 / 451x	109 x 23,5 x 116 / 131 mm
Poids, env..	250 g
Poids avec 4501 / 451x (env.).	265 g / 280 g
Type rail DIN	DIN EN 60715 - 35 mm
Taille des fils	0,13...2,08 mm ² / AWG 26...14 fil multibrins
Pression max. avant déformation de la vis.	0,5 Nm
Vibration.	IEC 60068-2-6
2...13,2 Hz	±1 mm
13,2...100 Hz.	±0,7 g

Spécifications communes

Tension d'alimentation	19,2...31,2 Vcc
Fusible.	1,25 A SB / 250 Vca

Type	Description	Puissance dissipée max.	Puissance nécessaire max.
Entrée passive			
9106x1Ax	1 voie (Ex Uo 27,5 V)	≤ 0,8 W	≤ 1,1 W
9106x1Bx	2 voies (Ex Uo 27,5 V)	≤ 1,2 W	≤ 1,9 W
9106x2Ax	1 voie (Ex Uo 25,3 V)	≤ 0,8 W	≤ 1,1 W
9106x2Bx	2 voies (Ex Uo 25,3 V)	≤ 1,2 W	≤ 1,9 W
Entrée active			
9106x1Ax	1 voie (Ex Uo 27,5 V)	≤ 1,1 W	≤ 1,1 W
9106x1Bx	2 voies (Ex Uo 27,5 V)	≤ 1,9 W	≤ 1,9 W
9106x2Ax	1 voie (Ex Uo 25,3 V)	≤ 1,1 W	≤ 1,1 W
9106x2Bx	2 voies (Ex Uo 25,3 V)	≤ 1,9 W	≤ 1,9 W

La puissance nécessaire maximale est la puissance maximale requise aux bornes 31 et 32.

La puissance dissipée maximale est la puissance maximale dissipée par le dispositif.

Dans le cas où le 9106 est utilisé en combinaison avec le PR 4500, il faut ajouter 40 mW à la puissance maximale dissipée et 70 mW à la puissance maximale nécessaire pour chaque dispositif 9000 équipé d'un PR 4500.

Tension d'isolation, test / opération:

Entrée aux autres 2,6 kVca / 300 Vca renforcée
Sortie analogique à l'alimentation 2,6 kVca / 300 Vca renforcée
Relais d'état à l'alimentation. 1,5 kVca / 150 Vca renforcée
Programmation PR 4500
Dynamique du signal, entrée / sortie Traitement analogique
Gamme de fréquence de la communication bi-directionnelle SMART 0,5...7,5 kHz
Rapport signal / bruit > 60 dB
Temps de réponse (0...90%, 100...10%) < 5 ms
Effet d'une variation de la tension

Valeurs de précision		
Type d'entrée	Précision absolue	Coefficient de température
mA	≤ ±16 µA	≤ ±1,6 µA / °C

Immunité CEM	< ±0,5% de l'EC
Immunité CEM améliorée: NAMUR NE 21, critère A, burst.	< ±1% de l'EC

d'alimentation sur la sortie (nom. 24 Vcc) < ±10 µA

Entrée courant

Gamme de mesure 3,5...23 mA

Alimentation de transmetteur 2-fils (bornes 44...43 et 54...53):

9106x1xx (Uo=27,5 Vcc) >16 V / 20 mA

9106x2xx (Uo=25,3 Vcc) >15 V / 20 mA

Détection de rupture capteur:

Interruption de la boucle 4...20 mA < 1 mA

Chute de tension:

avec alimentation < 4 V @ 23 mA

sans alimentation < 6 V @ 23 mA

Données de la barrière S.I.

9106B1xx:	Uo = 27,5 V Io = 92,6 mA Po = 0,64 W
9106B2xx:	Uo = 25,3 V Io = 96 mA Po = 0,61 W

Sortie courant

Gamme de signal	3,5...23 mA
Charge	≤ 600 Ω
Stabilité sous charge	≤ 0,01% de l'EC / 100 Ω
Limite de courant	≤ 28 mA

Installation avec sortie 2-fils passive

Alimentation externe max. pour transmetteur 2-fils.	26 Vcc
Résistance de charge max. [Ω].	(Valimentation - 3,5) / 0,023 A
Effet d'une variation de la tension d'alimentation externe 2-fils	< 0,005% de l'EC / V

*de l'EC = gamme de mesure normale 4...20 mA

Sortie du relais d'état, borne 33-34

Fonction du relais	N.F.
Consigne basse programmable	0...29,9 mA
Consigne haute programmable	0...29,9 mA
Hystérésis des consignes.	0,1 mA
Tension max	110 Vcc / 125 Vca
Courant max.	0,3 Acc / 0,5 Aca
Tension max. - installation dangereuse	32 Vcc / 32 Vca
Courant max. - installation dangereuse	1 Acc / 0,5 Aca

Compatibilité avec les normes

CEM.	2014/30/UE
DBT.	2014/35/UE
ATEX	2014/34/UE
RoHS	2011/65/UE

Homologations

DNV-GL, Marine.	TAA00000JD
ClassNK	TA18527M
c UL us, UL 61010-1.	E314307
EAC LVD	TR-CU 004/2011
EAC	TR-CU 020/2011
EAC Ex	TR-CU 012/2011

Homologations S.I. / Ex


ATEX	DEKRA 11ATEX0244X
IECEX.	DEK 11.0084X
c FM us.	FM16US0465X / FM16CA0213X
INMETRO	DEKRA 16.0001X
c UL us, UL 913 (uniquement 9106xxx-U9).	E233311
CCC	2020322309003231
EAC Ex	RU C-DK.HA65.B.00355/19

Sécurité fonctionnelle

Certifié SIL 2 en « Evaluation Complète » selon l'IEC 61508
Composant type A
SIL 3 avec architecture redondante sur le module (HFT=0)

Indication dans le PR 4500 d'erreur matériel / logiciel

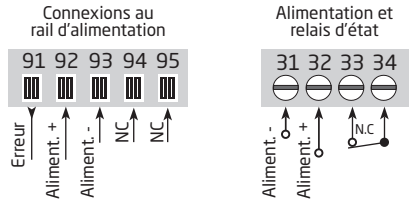
Indication erreur matériel		
Recherche erreurs	Affichage	Cause d'erreur
Test de communication PR 4500 et 9106	NO.CO	Erreur de connection
Erreur de l'EEProm - contrôler la configuration	FL.ER	Erreur de config. ou discordance CRC, la config. de récupération a été chargée
Fausse manœuvre	II !/II !	Limite de boucle dépassée
Fausse manœuvre	II !/II !	Erreur de boucle
Erreur de l'EEProm - contrôler la configuration	EE.ER / IE.ER	Configuration non valable (CRC ou données)
Erreur matériel	SU.ER	Erreur d'alimentation
Erreur matériel	RA.ER	Erreur RAM
Erreur matériel	FL.ER	Erreur FLASH
Erreur matériel	IN.ER	Erreur d'initialisation
Erreur matériel	C1.ER	Erreur matériel - voie 1
Erreur matériel	C2.ER	Erreur matériel - voie 2
Erreur matériel	DE.ER	Erreur générale

! Les indications d'erreurs clignotent une fois par seconde. Un texte d'aide explique l'erreur.
Si l'erreur est un erreur capteur, le rétroéclairage de l'afficheur clignote - ceci est corrigé (arrêté) en appuyant sur la touche .

Des erreurs affectant les deux voies sont affichées comme erreur de la voie 1 - et la ligne affichant la voie 2 reste vide.

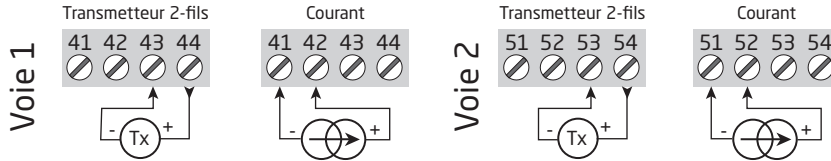
Une erreur matériel peut être corrigée de deux manières. Soit en parcourant les menus (si l'autre voie doit rester en fonction) soit en déconnectant et puis reconnectant l'alimentation du module.

Connexions

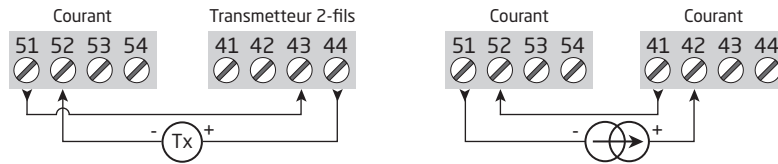


NC = pas de connexion

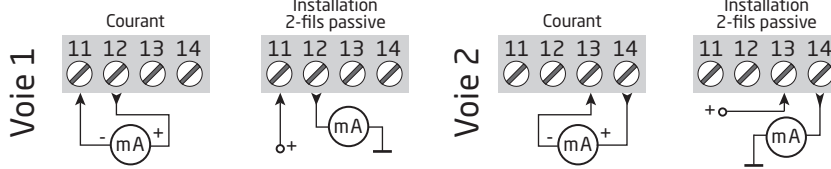
Entrées - SIL 2 :



Entrées - SIL 3 :

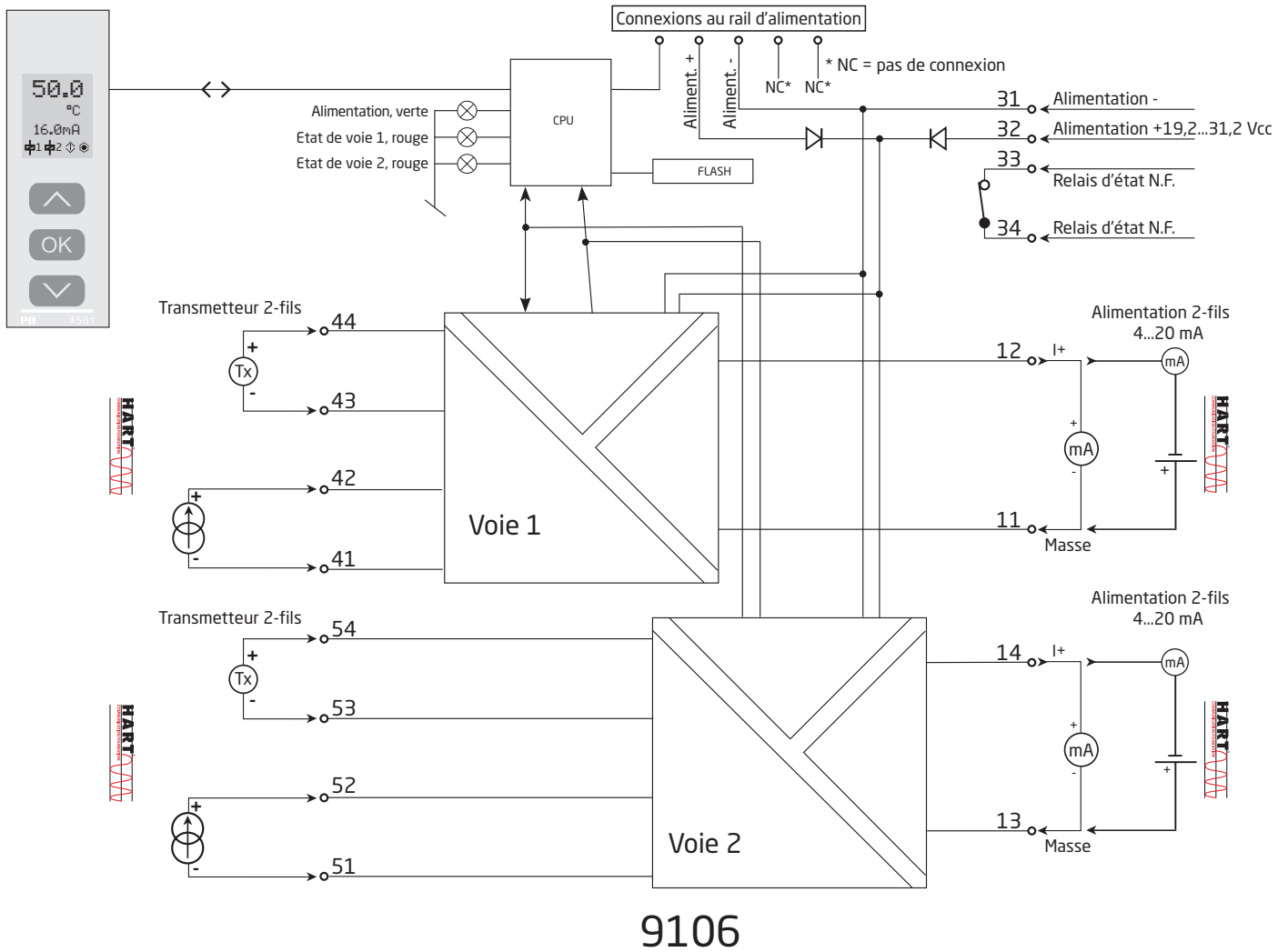


Sorties :



La communication HART peut être effectuée directement sur les bornes d'entrée ou de sortie si l'impédance de charge de la sortie est supérieure à 250 Ohm et inférieure à < 600 Ohm.

Schéma de principe



Indications d'erreur signal et câble sans le PR 4500

Liste d'indications des LED et signaux d'erreur					
Etat	LED verte	Voie 1 : Rouge	Voie 2 : Rouge	Relais d'état, N.F.	Etat de signal pour le rail
Module OK	Clignotant	OFF	OFF	Excité	OFF
Pas d'alimentation	OFF	OFF	OFF	Désexcité	ON
Défaut module	Clignotant	ON	ON	Désexcité	ON
Défaut de voie 1 (voie 2 OK)	Clignotant	ON	OFF	Désexcité	ON
Défaut de voie 2 (voie 1 OK)	Clignotant	OFF	ON	Désexcité	ON
Voie 1, signal OK	Clignotant	OFF	OFF	Excité	OFF
Voie 1, limite du signal dépassée	Clignotant	Clignotant	OFF	Désexcité	ON (si activé)
Voie 1, limite d'interruption de boucle fixe dépassée	Clignotant	Clignotant rapidement	OFF	Désexcité	ON (si activé)
Voie 2, signal OK	Clignotant	OFF	OFF	Excité	OFF
Voie 2, limite du signal dépassée	Clignotant	OFF	Clignotant	Désexcité	ON (si activé)
Voie 2, limite d'interruption de boucle fixe dépassée	Clignotant	OFF	Clignotant rapidement	Désexcité	ON (si activé)

Clignotant : 50% ON et 50% OFF	
Clignotant rapidement : 8% ON et 92% OFF	

Programmation / opération des touches de fonction

Documentation pour le diagramme de programmation.

Généralités

Lors de la configuration du 9106 vous êtes guidés tout au long des paramètres du menu ; ainsi vous pouvez choisir le réglage qui correspond à votre application. Pour chaque menu il y a un texte d'aide qui défile en ligne 3 de l'indicateur.

La configuration se fait à l'aide des 3 touches de fonction :

- ⏪ Incrémenter la valeur numérique ou choisir le paramètre suivant
- ⏩ Décrémenter la valeur numérique ou choisir le paramètre précédent
- ⏹ Valider les valeurs choisies et fin du menu

Une fois la configuration terminée, l'indicateur retournera sur l'état défaut 1.0.

En appuyant et maintenant la touche 3 l'indicateur retourne au menu précédent ou sur l'état défaut (1.0) sans sauvegarde des modifications éventuelles apportées à la configuration.

Si aucune touche n'est activée pendant 1 minute, l'indicateur retournera sur l'état défaut sans sauvegarde des modifications éventuelles apportées à la configuration.

Informations complémentaires

Protection par mot de passe : L'accès à la programmation peut être bloqué par un mot de passe. Ce mot de passe est sauvegardé dans le module afin d'assurer un haut niveau de protection contre les modifications non autorisées.

Si le mot de passe configuré n'est pas connu, veuillez contacter le support technique de PR electronics - www.prelectronics.com/fr/contact.

Limites de la boucle

Dans les menus LO.LIM et HI.LIM vous pouvez sélectionner les valeurs de courant qui vont déclencher une alarme d'erreur de la boucle du relais d'état. Les limites NAMUR NE43 sont sélectionnées en mettant LO.LIM à 3,6 mA et HI.LIM à 21 mA. Les limites sélectionnées sont identiques pour les deux voies. Cette fonction peut être désactivée en sélectionnant des limites en dehors de la gamme de 3,5...23 mA. Dans la version 1 voie, le relais d'état peut être utilisé comme simple alarme limite.

La limite d'interruption de la boucle est fixe à ≤ 1 mA. Si cette limite est dépassée, le relais d'état sera désactivé.

Indication d'erreur de signal et de capteur via le PR 4500

Erreur de capteur (rupture de la boucle) s'affiche sur la ligne 1 avec ! et ! clignotants. La valeur mA réelle est également indiquée, suivie d'un texte explicatif. La voie 1 est affichée sur la ligne 2 et la voie 2 est affichée sur la ligne 3.

La ligne 4 de l'affichage indique l'état de communication (COM - point avec cercle courant) qui indique l'état de fonctionnement du PR 4500.

Fonctions avancées

L'unité donne accès à un certain nombre de fonctions avancées qui sont accessibles en répondant « Oui » à « adv.set ».

Configuration de l'affichage : Il est possible de régler la luminosité et le rétro-éclairage. Enregistrement d'un numéro de repère à 5 caractères alphanumériques. Sélection de l'affichage en ligne 2 et 3 de l'indicateur - choix entre affichage de la courant de boucle et numéro repère. En sélectionnant "ALT" l'affichage alterne les informations affichées.

Mot de passe : Ici vous pouvez choisir un mot de passe allant de 0000 à 9999 afin de protéger la programmation. L'unité est livrée sans mot de passe.

Langue : Dans le menu « LANG », vous pouvez sélectionner 7 différentes langues pour le texte d'aide. Choix entre : Anglais, allemand, français, italien, espagnol, suédois et danois.

Rail d'alimentation : Dans le menu "RAIL" vous pouvez choisir si un signal doit être transmis à l'unité de surveillance du module PR 9410 Contrôleur d'alimentation quand les limites de signal sont dépassées.

Safety Integrity Level (SIL) : Voir le manuel de sécurité (Safety Manual - en Anglais) pour informations supplémentaires.

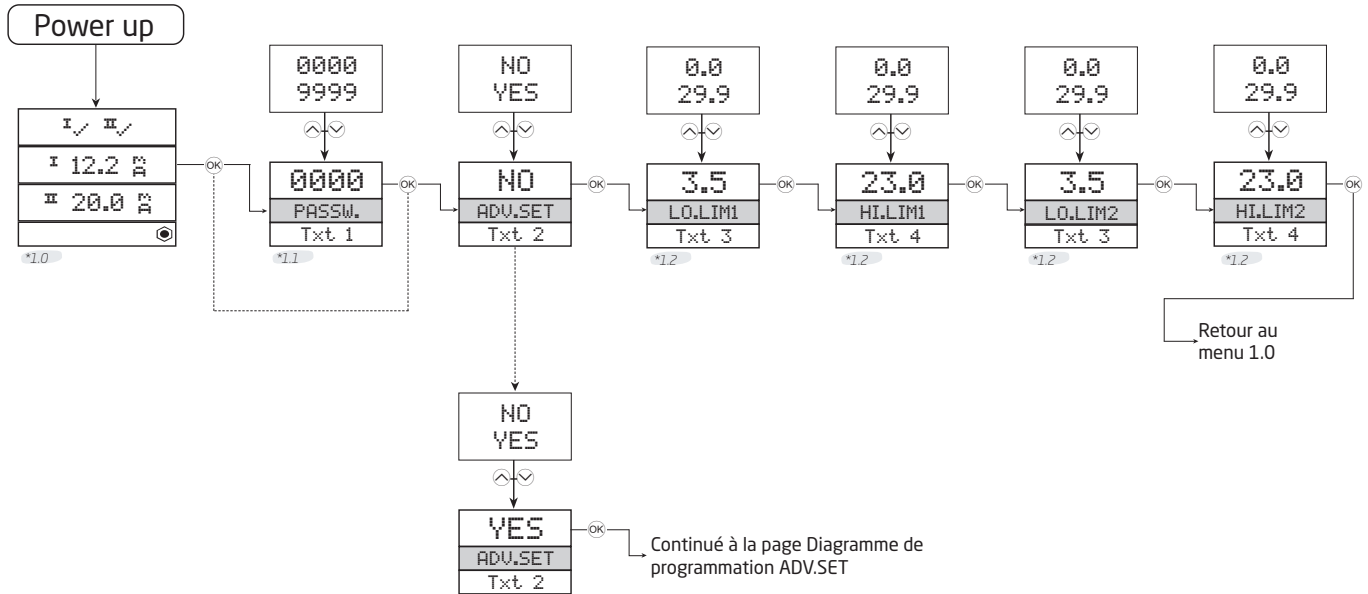


Diagramme de programmation

Si aucune touche n'est actionnée pendant 1 minute, l'indicateur retournera sur l'état défaut sans sauvegarde des modifications éventuelles apportées à la configuration.

- ⬆️ Incréments la valeur / choisir paramètre suivant
- ⬇️ Décrémenter la valeur / choisir paramètre précédent
- ⊗ Valider les valeurs choisies et fin du menu

Maintien ⊗ Retour au menu précédent / retour au menu 1.0 sans sauvegarde



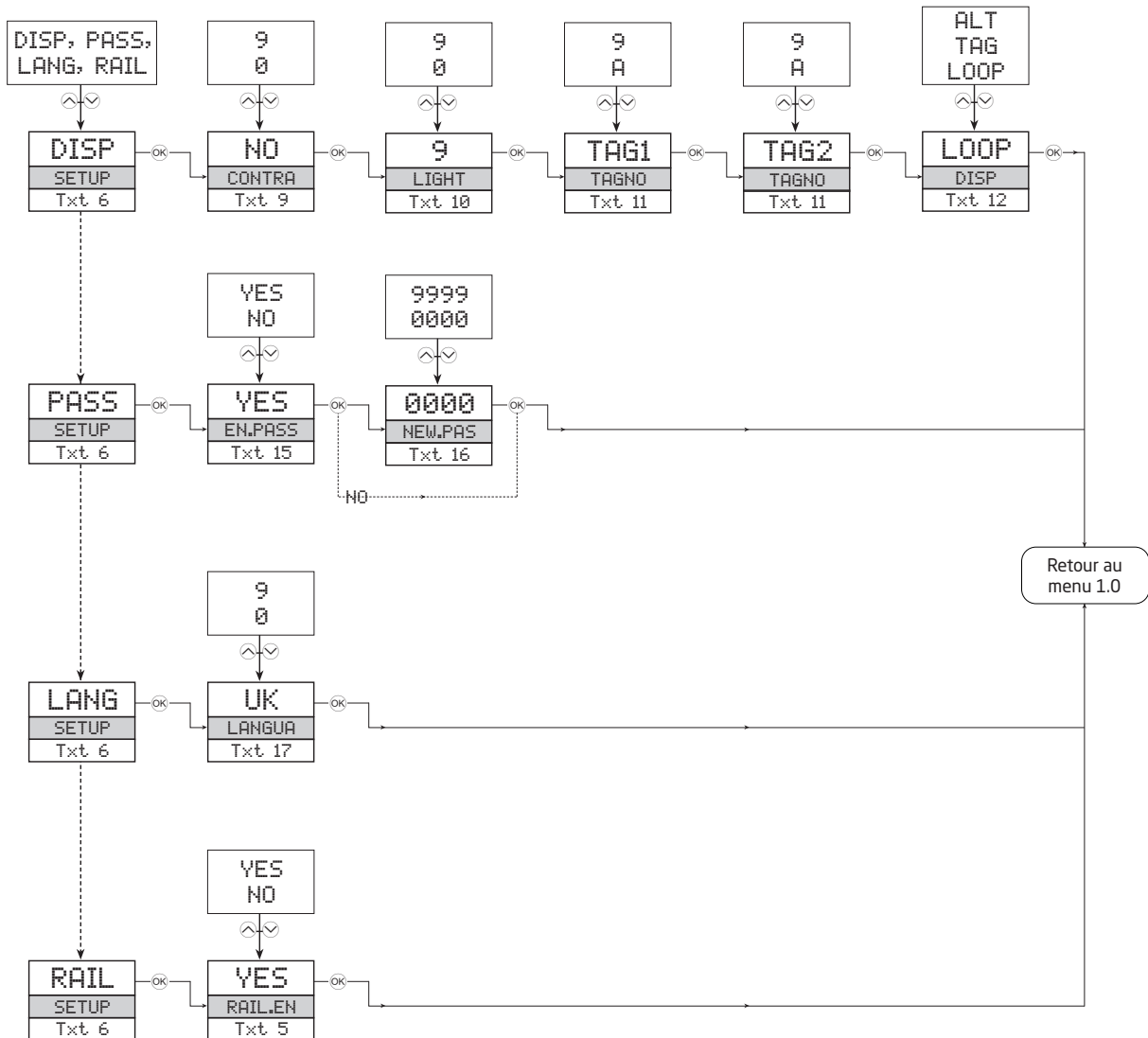
*1.0 Etat défaut.
 Ligne 1 affiche l'état de la voie 1 et de la voie 2.
 Ligne 2 affiche la valeur analogique ou le numéro repère de la voie 1. Si la limite de la boucle est dépassée (LO.LIM et HI.LIM), la valeur analogique sera affichée pendant 5 secondes suivie par le texte 18. Si la boucle est interrompue, 0.0 sera affichée pendant 5 secondes suivi par le texte 19.
 Ligne 3 affichée la même chose que ligne 2, mais pour la voie 2.
 Ligne 4 affiche l'état de communication.

*1.1 Seulement si l'indicateur est protégé par un mot de passe.

*1.2 Les limites de la boucle de courant (identiques pour les 2 voies) peuvent être désactivées en sélectionnant des limites en dehors de la gamme de 3,5...23 mA.

Symboles en ligne 1:
 ⚡ = OK. Clignotant ⚡ = erreur.

Diagramme de programmation, Réglage avancé (ADV.SET)



Menu déroulant en ligne 3 de l'indicateur

- [01] Entrer mot de passe correct [PASS]
- [02] Aller dans le menu de configuration avancée? [ADV.SET]
- [03] Limite basse détection erreur de boucle [LO.LIM1] [LO.LIM2]
- [04] Limite haute détection erreur de boucle [HI.LIM1] [HI.LIM2]
- [05] Activer signal d'état du rail d'alimentation? [RAIL.ER]
- [06] Aller dans la configuration d'affichage [SETUP]
Aller dans la configuration du mot de passe [SETUP]
Aller dans la configuration langue [SETUP]
Aller dans la configuration du rail d'alimentation [SETUP]
- [09] Ajuster le contraste LCD [CONTRA]
- [10] Ajuster le rétro-éclairage LCD [LIGHT]
- [11] Entrer numéro repère de 5 caractères [TAGNO1] [TAGNO2]
- [12] Valeurs de boucle affichées en ligne 3
Numéro repère affiché en ligne 3
Alterner les informations affichées
- [15] Permettre protection par mot de passe? [EN.PASS]
- [16] Entrer nouveau mot de passe [NEW.PAS]
- [17] Sélectionner langue [LANGUA]
- [18] Limite du signal de la boucle dépassée
- [19] Rupture des fils de la boucle
- [20] Pas de communication - contrôler les connexions
- [21] Erreur de l'EEPROM - vérifier la configuration
- [22] Erreur matériel

LERBAKKEN 10, 8410 RØNDE DENMARK

IECEX Installation drawing



For safe installation of 9106B the following must be observed. The module shall only be installed by qualified personnel who are familiar with the national and international laws, directives and standards that apply to this area.

Year of manufacture can be taken from the first two digits in the serial number.



For Installation in Zone 2 the following must be observed.

The 4501 programming module is to be used solely with PR electronics modules. It is important that the module is undamaged and has not been altered or modified in any way. Only 4501 modules free of dust and moisture shall be installed.

9106B1A: 1 channel HART -transparent repeater (27.5V Barrier)

9106B1B: 2 channel HART -transparent repeater (27.5V Barrier)

9106B2A: 1 channel HART -transparent repeater (25.3V Barrier)

9106B2B: 2 channel HART -transparent repeater (25.3V Barrier)

IECEX Certificate: IECEX DEK 11.0084X

Marking 9106Bxx

[Ex ia Ga] IIC/IIB/IIA

[Ex ia Da] IIIC

[Ex ia Ma] I

Marking 9106Bxx, 9106Axx

Ex ec nC IIC T4 Gc

Standards

IEC60079-11:2011, IEC60079-0: 2017, IEC60079-15 :2017,
IEC60079-7:2015+A1:2017

Supply terminal (31,32)

Voltage: 19.2 – 31.2VDC

Status Relay. terminal (33,34)

Voltage max: 125 VAC / 110 VDC

Power max: 62.5 VA / 32 W

Current max: 0.5 A AC / 0.3 ADC

Zone 2 installation

32 VAC / 32 VDC

16 VA / 32 W

0.5 A AC / 1 ADC

Installation notes:

Install in pollution degree 2, overvoltage category II as defined in IEC 60664-1

Do not separate connectors when energized and an explosive gas mixture is present.

Do not mount or remove modules from the Power Rail when an explosive gas mixture is present.

Disconnect power before servicing.

The wiring of unused terminals is not allowed.

The Loop Supply and Current Input terminals for the same channel shall not be applied at the same time.

In type of protection [Ex ia Da] the parameters for intrinsic safety for gas group IIB are applicable.

For installation in Zone 2, the module shall be installed in an enclosure in type of protection Ex n or Ex e, providing a degree of protection of at least IP54. Cable entry devices and blanking elements shall fulfill the same requirements.

For installation on Power Rail in Zone 2, only Power Rail type 9400 supplied by Power Control Unit type 9410 (Type Examination Certificate KEMA 07ATEX0152 X) is allowed.

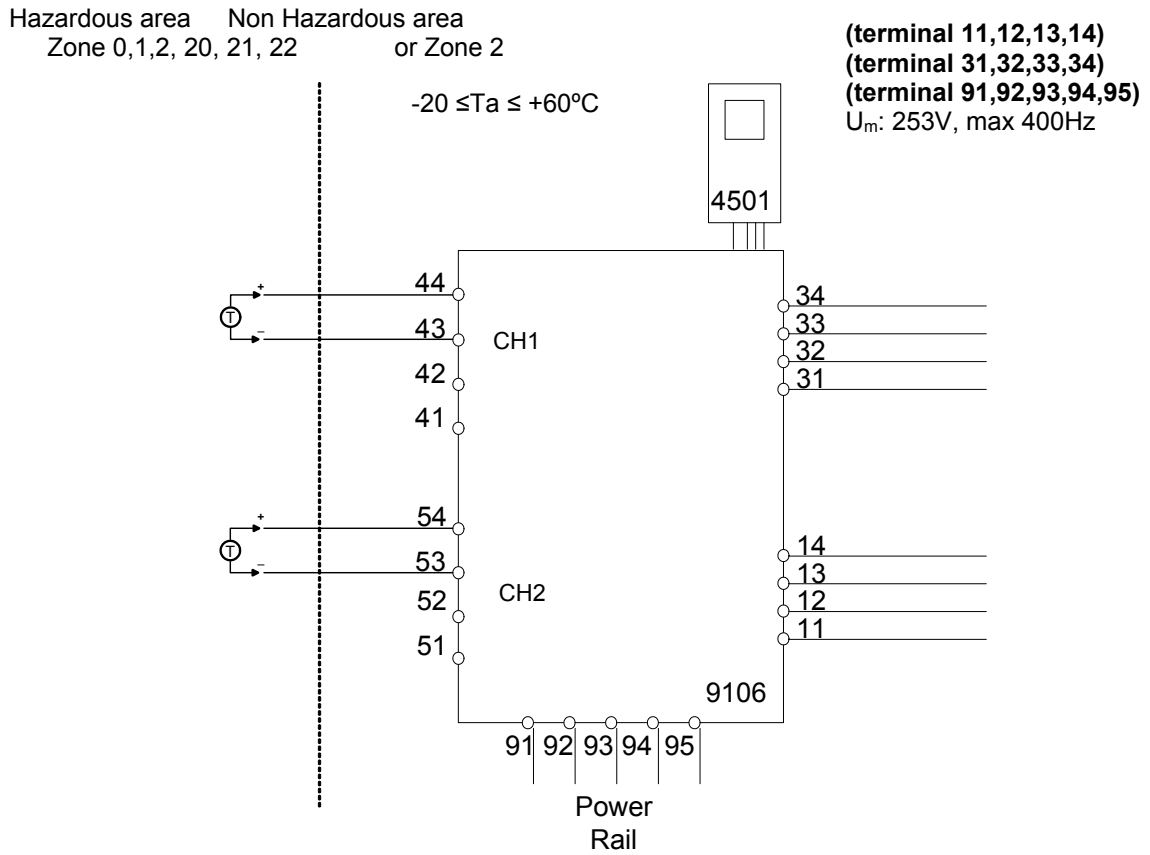
Revision date:
2020-06-18

Version Revision
V6 R0

Prepared by:
PB

Page:
1/6

LERBAKKEN 10, 8410 RØNDE DENMARK



9106B1A, 9106B1B

Ex input : Loop current source
CH1 (terminal 43,44)
CH2 (terminal 53,54)
 $U_o: 27.5\text{ V}$
 $I_o: 92.6\text{ mA}$
 $P_o: 0.64\text{ W}$

9106B2A, 9106B2B

Ex input : Loop current source
CH1 (terminal 43,44)
CH2 (terminal 53,54)
 $U_o: 25.3\text{ V}$
 $I_o: 96\text{ mA}$
 $P_o: 0.61\text{ W}$

	IIC	IIB	IIA	I
C_o	0.084 μF	0.670 μF	2.23 μF	3.94 μF
L_o	4.15 mH	16.59 mH	33.17 mH	54.42 mH
L_o/R_o	-----	223 $\mu\text{H}/\Omega$	447 $\mu\text{H}/\Omega$	733 $\mu\text{H}/\Omega$

	IIC	IIB	IIA	I
C_o	0.104 μF	0.818 μF	2.85 μF	4.74 μF
L_o	3.86 mH	15.43 mH	30.86 mH	50.64 mH
L_o/R_o	-----	234 $\mu\text{H}/\Omega$	468 $\mu\text{H}/\Omega$	769 $\mu\text{H}/\Omega$

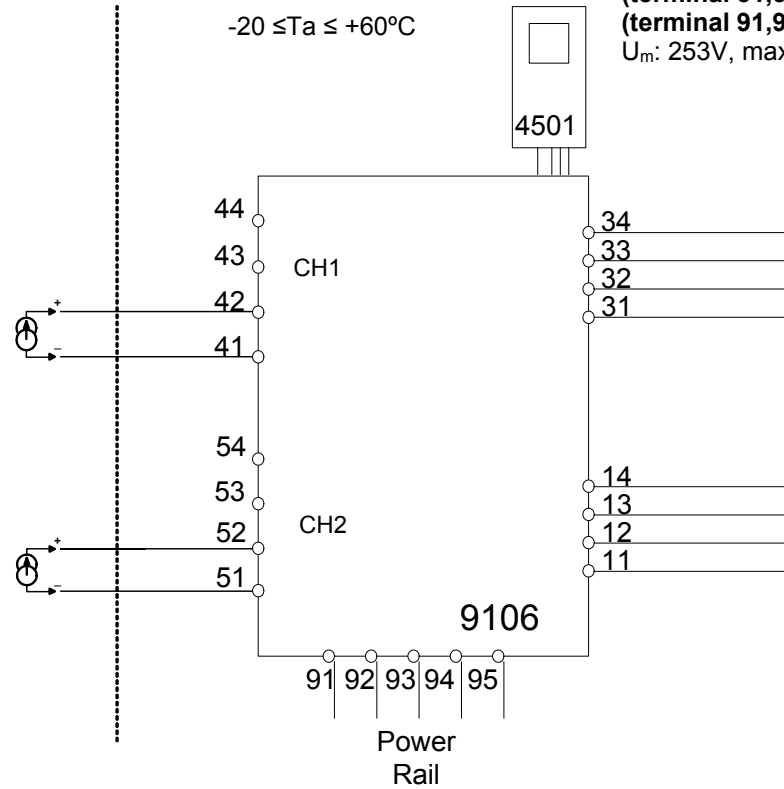
LERBAKKEN 10, 8410 RØNDE DENMARK

Hazardous area
Zone 0,1,2, 20, 21, 22

Non Hazardous area
or Zone 2

$-20 \leq T_a \leq +60^\circ\text{C}$

(terminal 11,12,13,14)
(terminal 31,32,33,34)
(terminal 91,92,93,94,95)
 $U_m: 253\text{V, max } 400\text{Hz}$



9106B1A, 9106B1B, 9106B2A, 9106B2B

Ex input : External current source

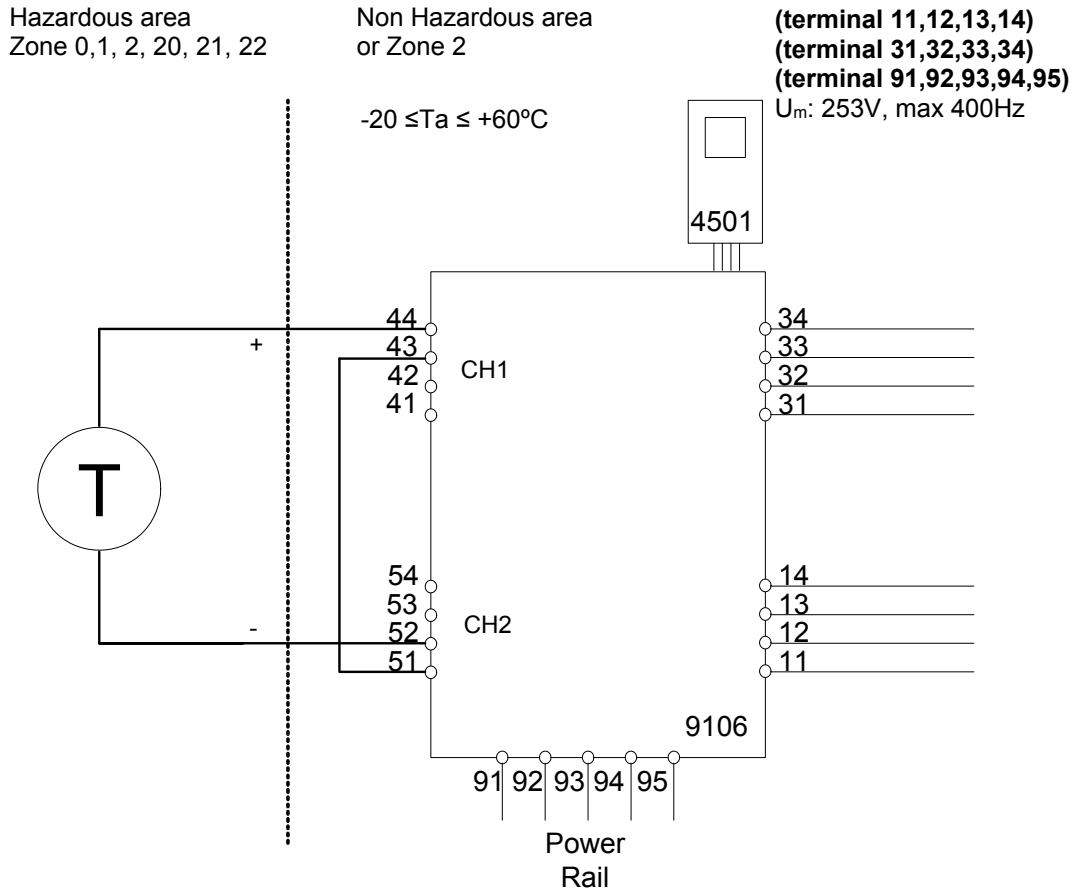
CH1 (terminal 41,42)

CH2 (terminal 51,52)

$U_o:$ 0 V
 $I_o:$ 0 mA
 $P_o:$ 0 mW

$U_i:$ 30 V
 $I_i:$ 120 mA
 $P_i:$ 0.85 W
 $C_i:$ 2 nF
 $L_i:$ 0 μH

LERBAKKEN 10, 8410 RØNDE DENMARK



9106B1A, 9106B1B

Ex input: Loop current source 1 to 2

CH1 (terminal 44)

CH2 (terminal 52)

U_o: 27.5 V
I_o: 92.6 mA
P_o: 0.64 W

9106B2A, 9106B2B

Ex input: Loop current source 1 to 2

CH1 (terminal 44)

CH2 (terminal 52)

U_o: 25,3 V
I_o: 96 mA
P_o: 0.61 W

	IIC	IIB	IIA	I
C _o	0.084µF	0.670µF	2.23 µF	3.94 µF
L _o	4.15 mH	16.59 mH	33.17 mH	54.42 mH
L _o /R _o	-----	223 µH/Ω	447 µH/Ω	733 µH/Ω

	IIC	IIB	IIA	I
C _o	0.104µF	0.818µF	2.85 µF	4.74 µF
L _o	3.86 mH	15.43 mH	30.86 mH	50.64 mH
L _o /R _o	-----	234 µH/Ω	468 µH/Ω	769 µH/Ω

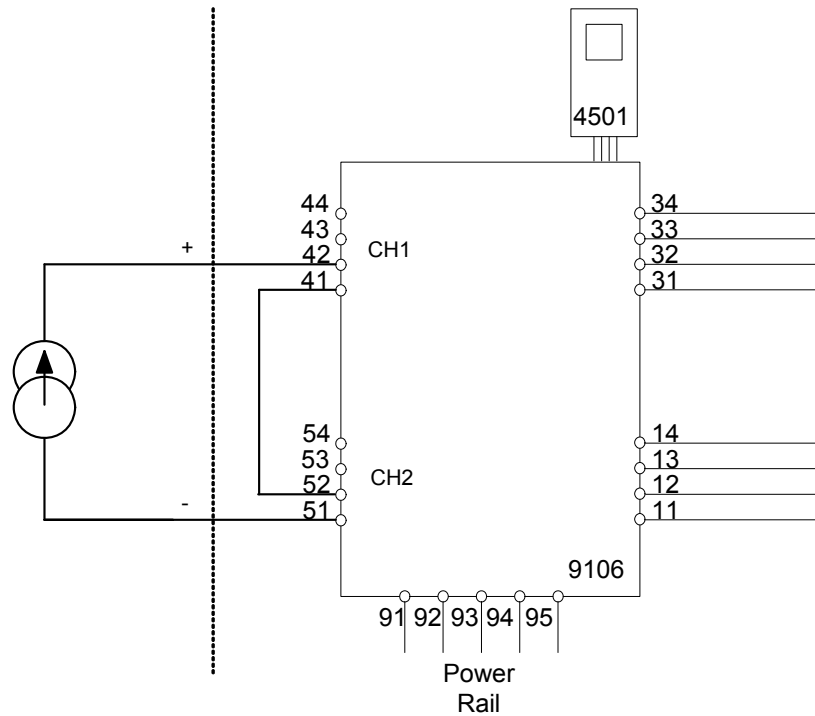
LERBAKKEN 10, 8410 RØNDE DENMARK

Hazardous area
Zone 0,1,2, 20, 21, 22

Non Hazardous area
or Zone 2

(terminal 11,12,13,14)
(terminal 31,32,33,34)
(terminal 91,92,93,94,95)
 $U_m: 253V, \text{max } 400\text{Hz}$

$-20 \leq T_a \leq +60^\circ\text{C}$



9106B1A, 9106B1B, 9106B2A, 9106B2B

Ex input : External current source 1 to 2

CH1 (terminal 42)

CH2 (terminal 51)

$U_o:$ 0 V
 $I_o:$ 0 mA
 $P_o:$ 0 W

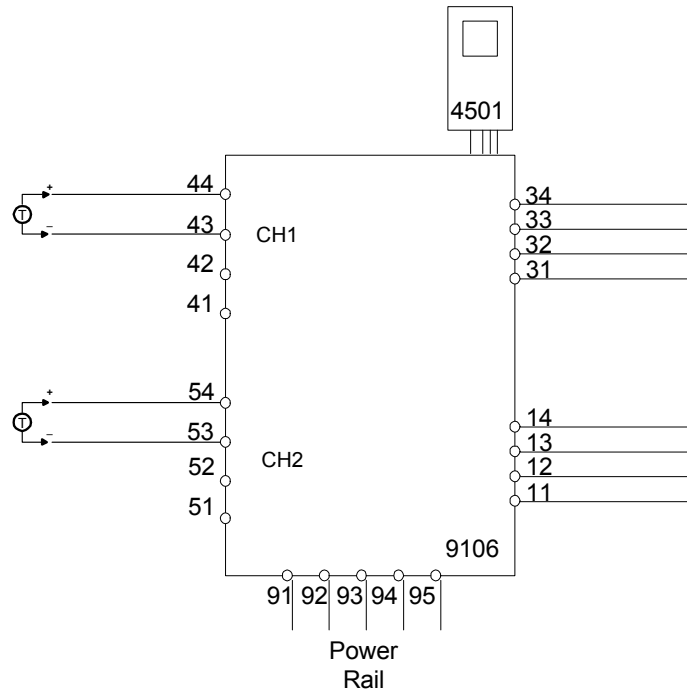
$U_i:$ 30 V
 $I_i:$ 120 mA
 $P_i:$ 0.85 W
 $C_i:$ 4 nF
 $L_i:$ 0 μH

LERBAKKEN 10, 8410 RØNDE DENMARK

9106Axx, 9106Bxx, Installation:

Hazardous area
Zone 2

$-20 \leq T_a \leq 60^\circ\text{C}$



Supply: 19.2 – 31.2 VDC
(terminal 31,32)
(terminal 91,92,93,94,95)

Output:
(terminal 11,12,13,14)

Input

CH1 (terminal 43,44)
CH2 (terminal 53,54)

Status Relay. terminal (33,34)

Voltage max:	125VAC / 110VDC
Power max:	62,5VA / 32W
Current max:	0.5A AC / 0.3ADC

Zone 2 Installation

32VAC / 32VDC
16VA / 32W
0.5A AC / 1ADC

For installation in Zone 2, the module shall be installed in an enclosure in type of protection Ex n or Ex e, providing a degree of protection of at least IP54. Cable entry devices and blanking elements shall fulfill the same requirements.

For installation on Power Rail in Zone 2, only Power Rail type 9400 supplied by Power Control Unit type 9410 (Certificate IECEx KEM 08.0025X) is allowed.

For Installation in Zone 2 the following must be observed. The 4501 programming module is to be used solely with PRelectronics modules. It is important that the module is undamaged and has not been altered or modified in any way. Only 4501 modules free of dust and moisture shall be installed.

Schéma d'installation ATEX



Pour une installation sûre du 9106 vous devez observer ce qui suit. Le module sera seulement installé par un personnel qualifié qui est informé des lois, des directives et des normes nationales et internationales qui s'appliquent à ce secteur. L'année de la fabrication est indiquée dans les deux premiers chiffres dans le numéro de série.



Pour l'installation dans la zone 2 on doit observer ce qui suit. Le module de programmation 4501 doit être employé seulement avec des modules de PR electronics. Il est important que le module soit intact et n'ait pas été changé ou n'ait pas été modifié de quelque façon que se soit. Le module 4501 doit être exempt des zones de poussières et d'humidité lorsqu'il est installé.

9106B1A: Alimentation transmetteur HART®, 1 voie (barrière de 27,5 V)
 9106B1B: Alimentation transmetteur HART®, 2 voies (barrière de 27,5 V)
 9106B2A: Alimentation transmetteur HART®, 1 voie (barrière de 25,3 V)
 9106B2B: Alimentation transmetteur HART®, 2 voies (barrière de 25,3 V)

Certificat ATEX

DEKRA 11ATEX0244X

Marquage 9106Bxx



II (1) G [Ex ia Ga] IIC/IIB/IIA
 II (1) D [Ex ia Da] IIIC
 I (M1) [Ex ia Ma] I

Marquage 9106Axx, 9106Bxx **II 3 G Ex ec nC IIC T4 Gc**

Standards : EN 60079-0:2018, EN 60079-11 : 2012, EN 60079-15:2019,
 EN 60079-7:2015+A1:2018

Bornes d'alimentation (31,32)

Tension : 19,2 – 31,2 Vcc

Relais d'état, bornes (33,34)

Tension max. : 125 Vca / 110 Vcc
 Puissance max. : 62,5 VA / 32 W
 Courant max. : 0,5 Aca / 0,3 Acc

Installation en zone 2

32 Vca / 32 Vcc
 16 VA / 32 W
 0,5 Aca / 1 Acc

Notes d'installation :

Installer dans degré de pollution 2, catégorie de surtension II comme défini dans l'EN 60664-1.
 Ne connecter/déconnecter pas les connecteurs une fois activé et dans un environnement en présence de gaz.

Ne montez pas ou n'enlevez pas les modules du rail d'alimentation en présence d'un mélange de gaz.

Déconnectez l'alimentation avant l'entretien.

Le câblage des bornes inutilisées n'est pas permis.

Les bornes d'entrée pour l'alimentation de boucle et l'entrée courant pour la même voie ne doivent pas être utilisées en même temps.

Dans le type de protection [Ex ia Da] les paramètres pour la sécurité intrinsèque pour le gaz IIB s'appliquent.

Pour l'installation dans la zone 2, le module doit être installé dans une enceinte externe ayant une protection de type Ex n ou Ex e, assurant une protection d'étanchéité au moins d'IP54. Les raccords de câble et les bouchons doivent remplir les memes exigences.

Pour l'installation avec le rail d'alimentation dans la zone 2, on doit utiliser seulement le rail d'alimentation type 9400 ainsi que le contrôleur de puissance type 9410 (Attestation d'examen de type KEMA 07ATEX0152 X).

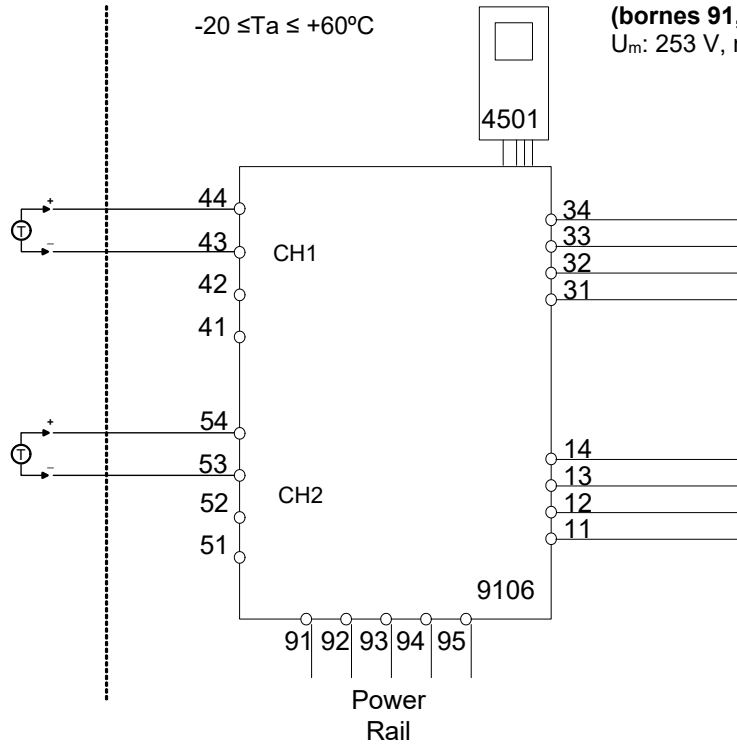
LERBAKKEN 10, 8410 RØNDE DENMARK

Zone dangereuse
Zone 0,1,2, 20, 21, 22

Zone non dangereuse
ou Zone 2

$-20 \leq T_a \leq +60^\circ\text{C}$

(bornes 11,12,13,14)
(bornes 31,32,33,34)
(bornes 91,92,93,94,95)
 $U_m: 253 \text{ V, max. } 400 \text{ Hz}$



9106B1A, 9106B1B

Entrée I.S. : Source de courant de boucle

Voie 1 (bornes 43,44)

Voie 2 (bornes 53,54)

$U_o:$ 27,5 V
 $I_o:$ 92,6 mA
 $P_o:$ 0,64 W

	IIC	IIB	IIA	I
C_o	0,084 μF	0,670 μF	2,23 μF	3,94 μF
L_o	4,15 mH	16,59 mH	33,17 mH	54,42 mH
L_o/R_o	-----	223 $\mu\text{H}/\Omega$	447 $\mu\text{H}/\Omega$	733 $\mu\text{H}/\Omega$

9106B2A, 9106B2B

Entrée S.I. : Source de courant de boucle

Voie 1 (bornes 43,44)

Voie 2 (bornes 53,54)

$U_o:$ 25,3 V
 $I_o:$ 96 mA
 $P_o:$ 0,61 W

	IIC	IIB	IIA	I
C_o	0,104 μF	0,818 μF	2,85 μF	4,74 μF
L_o	3,86 mH	15,43 mH	30,86 mH	50,64 mH
L_o/R_o	-----	234 $\mu\text{H}/\Omega$	468 $\mu\text{H}/\Omega$	769 $\mu\text{H}/\Omega$

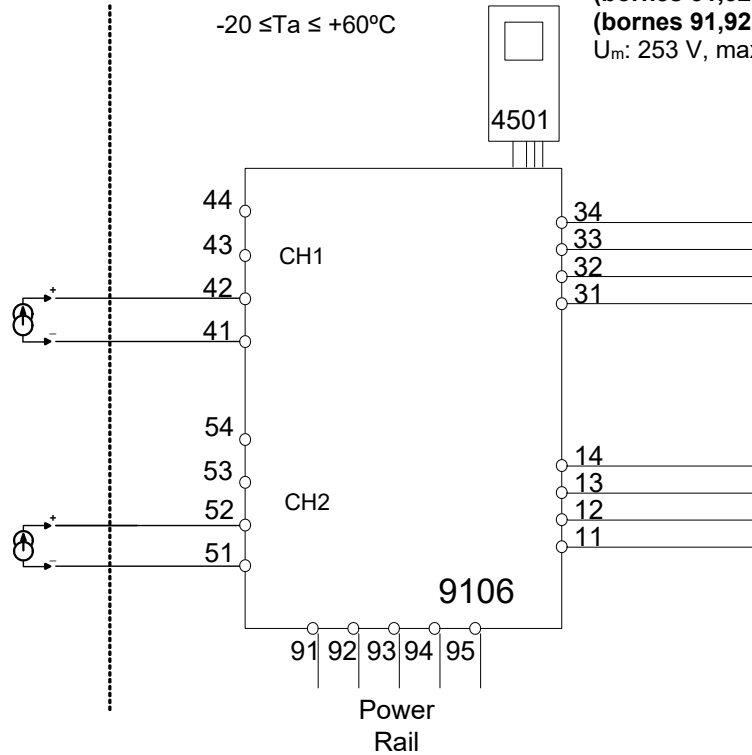
LERBAKKEN 10, 8410 RØNDE DENMARK

Zone dangereuse
Zone 0,1,2, 20, 21, 22

Zone non dangereuse
ou Zone 2

$-20 \leq T_a \leq +60^\circ\text{C}$

(bornes 11,12,13,14)
(bornes 31,32,33,34)
(bornes 91,92,93,94,95)
 $U_m: 253 \text{ V, max. } 400 \text{ Hz}$



9106B1A, 9106B1B, 9106B2A, 9106B2B

Entrée S.I. : Source de courant externe

Voie 1 (bornes 41,42)

Voie 2 (bornes 51,52)

$U_o:$ 0 V
 $I_o:$ 0 mA
 $P_o:$ 0 mW

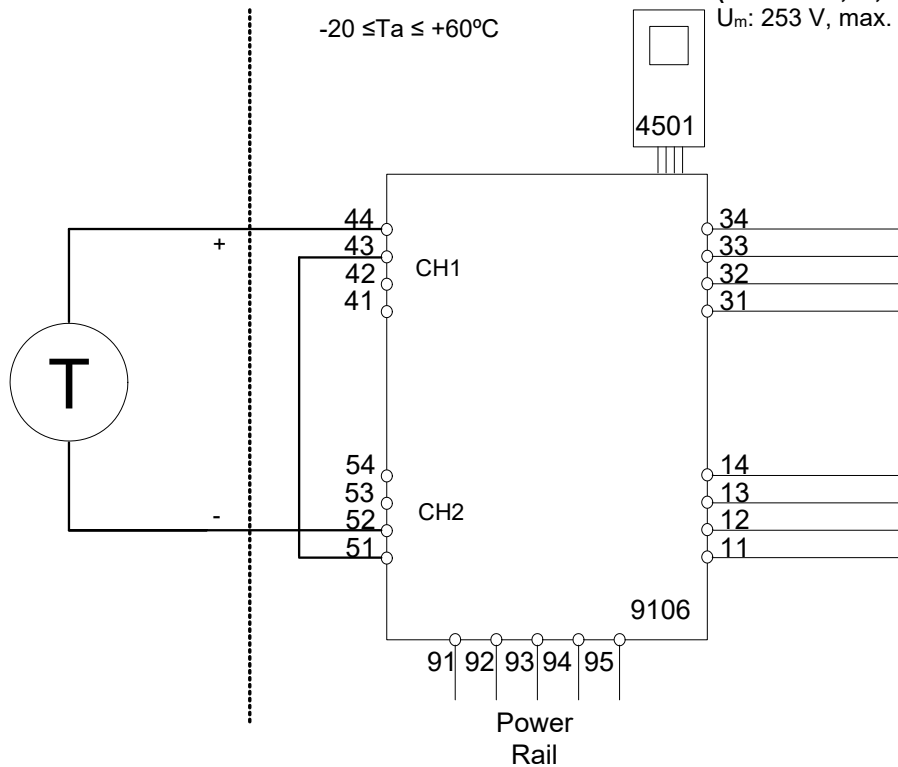
$U_i:$ 30 V
 $I_i:$ 120 mA
 $P_i:$ 0,85 W
 $C_i:$ 2 nF
 $L_i:$ 0 μ H

LERBAKKEN 10, 8410 RØNDE DENMARK

Zone dangereuse
Zone 0, 1, 2, 20, 21, 22

Zone non dangereuse
ou Zone 2

(bornes 11,12,13,14)
(bornes 31,32,33,34)
(bornes 91,92,93,94,95)
 $U_m: 253 \text{ V, max. } 400 \text{ Hz}$



9106B1A, 9106B1B

Entrée S.I. : Source de courant de boucle 1 à 2

Voie 1 (borne 44)

Voie 2 (borne 52)

$U_o:$ 27,5 V
 $I_o:$ 92,6 mA
 $P_o:$ 0,64 W

9106B2A, 9106B2B

Entrée S.I. : Source de courant de boucle 1 à 2

Voie 1 (borne 44)

Voie 2 (borne 52)

$U_o:$ 25,3 V
 $I_o:$ 96 mA
 $P_o:$ 0,61 W

	IIC	IIB	IIA	I
C_o	0,084, μF	0,670, μF	2,23 μF	3,94 μF
L_o	4,15 mH	16,59 mH	33,17 mH	54,42 mH
L_o / R_o	-----	223 $\mu\text{H}/\Omega$	447 $\mu\text{H}/\Omega$	733 $\mu\text{H}/\Omega$

	IIC	IIB	IIA	I
C_o	0,104 μF	0,818 μF	2,85 μF	4,74 μF
L_o	3,86 mH	15,43 mH	30,86 mH	50,64 mH
L_o / R_o	-----	234 $\mu\text{H}/\Omega$	468 $\mu\text{H}/\Omega$	769 $\mu\text{H}/\Omega$

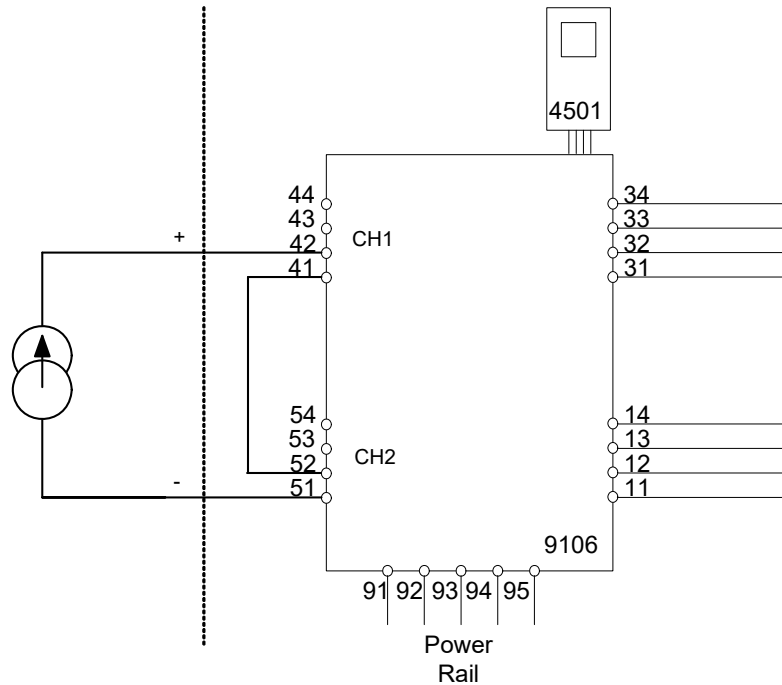
LERBAKKEN 10, 8410 RØNDE DENMARK

Zone dangereuse
Zone 0,1,2, 20, 21, 22

Zone non dangereuse
ou Zone 2

$-20 \leq T_a \leq +60^\circ\text{C}$

(bornes 11,12,13,14)
(bornes 31,32,33,34)
(bornes 91,92,93,94,95)
 $U_m: 253 \text{ V, max. } 400 \text{ Hz}$



9106B1A, 9106B1B, 9106B2A, 9106B2B
Entrée S.I. : Source de courant externe 1 à 2

Voie 1 (borne 42)

Voie 2 (borne 51)

$U_o:$ 0 V
 $I_o:$ 0 mA
 $P_o:$ 0 W

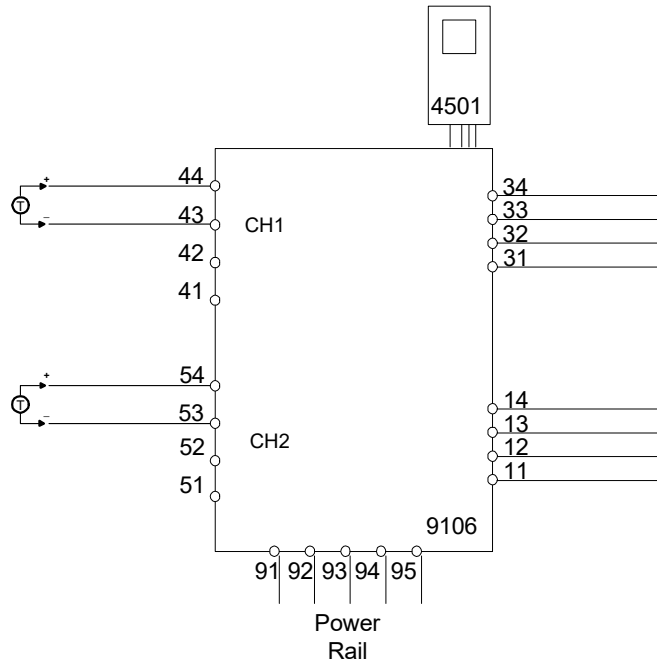
$U_i:$ 30 V
 $I_i:$ 120 mA
 $P_i:$ 0,85 W
 $C_i:$ 4 nF
 $L_i:$ 0 μH

LERBAKKEN 10, 8410 RØNDE DENMARK

Installation du 9106Axx, 9106Bxx :

Zone dangereuse
Zone 2

$-20 \leq T_a \leq 60^\circ\text{C}$



Alimentation : 19,2 – 31,2 Vcc
(bornes 31,32)
(bornes 91,92,93,94,95)

Sortie :
(bornes 11,12,13,14)

Entrée

Voie 1 (bornes 43,44)
Voies 2 (bornes 53,54)

Relais d'état, bornes (33,34)

Tension max. : 125 Vca / 110 Vcc
Puissance max. : 62,5 VA / 32 W
Courant max. : 0,5 A ca / 0,3 Acc

Installation en zone 2

32 Vac / 32 Vcc
16 VA / 32 W
0,5 A ca / 1 Acc

Pour l'installation dans la zone 2, le module doit être installé dans une enceinte externe ayant une protection de type Ex n ou Ex e, assurant une protection d'étanchéité au moins d'IP54. Les raccords de câble et les bouchons doivent remplir les memes exigences.

Pour l'installation avec le rail d'alimentation dans la zone 2, on doit utiliser seulement le rail d'alimentation type 9400 ainsi que le contrôleur de puissance type 9410 (Attestation d'examen de type KEMA 07ATEX0152 X).

Pour l'installation dans la zone 2 on doit observer ce qui suit. Le module de programmation 4501 doit être employé seulement avec des modules de PR electronics. Il est important que le module soit intact et n'ait pas été changé ou n'ait pas été modifié de quelque façon que se soit. Le module 4501 doit être exempt des zones de poussières et d'humidité lorsqu'il est installé.

FM Installation drawing



For safe installation of 9106B the following must be observed. The module shall only be installed by qualified personnel who are familiar with the national and international laws, directives and standards that apply to this area.

Year of manufacture can be taken from the first two digits in the serial number.



For Installation in Div2/Zone2 the following must be observed.

The 4501 programming module is to be used solely with PR electronics modules. It is important that the module is undamaged and has not been altered or modified in any way. Only 4501 modules free of dust and moisture shall be installed.

9106Bab. HART Transparent Repeater

a: Barrier (1 = 27.5V barrier; 2 = 25.3V barrier)

b: Channels (A = Single; B = Double)

Supply terminal (31,32)

Voltage: 19.2 – 31.2VDC

Status Relay terminal (33,34)

Voltage max: 125 VAC / 110 VDC

Power max: 62.5 VA / 32 W

Current max: 0.5 A AC / 0.3 ADC

Zone 2 installation

32 VAC / 32 VDC

16 VA / 32 W

0.5 A AC / 1 ADC

Installation notes:

In Class I, Division 2 installations, the subject equipment shall be mounted within a too-secured enclosure which is capable of accepting one or more of the Class I, Division 2 wiring methods specified in the National Electrical Code (ANSI/NFPA 70), or Canadian Electrical Code (C22.1).

In Class I, Zone 2 installations, the subject equipment shall be mounted within a tool secured enclosure which is capable of accepting one or more of the Class I, Zone 2 wiring methods specified in the National Electrical Code (ANSI/NFPA 70) or Canadian Electrical Code (C22.1). Where installed in outdoor or potentially wet locations, the enclosure shall, at a minimum, meet the requirements of IP54.

Install in environments rated Pollution Degree 2 or better; overvoltage category I or II.

The equipment shall be installed in an enclosure with a minimum ingress protection rating of IP54 unless the apparatus is intended to be afforded an equivalent degree of protection by location.

The module is galvanically isolated and does not require grounding.

Use 60 / 75 °C copper conductors with wire size AWG: (26-14)

Warning: Substitution of components may impair intrinsic safety.

Warning: To prevent ignition of the explosive atmospheres, disconnect power before servicing and do not separate connectors, install or remove module from Power Rail when energized and an explosive gas mixture is present.

Warning: The Loop Supply and Current Input terminals for the same channel shall not be applied at the same time. The wiring of unused terminals is not allowed.

LERBAKKEN 10, 8410 RØNDE DENMARK

Hazardous Classified Location

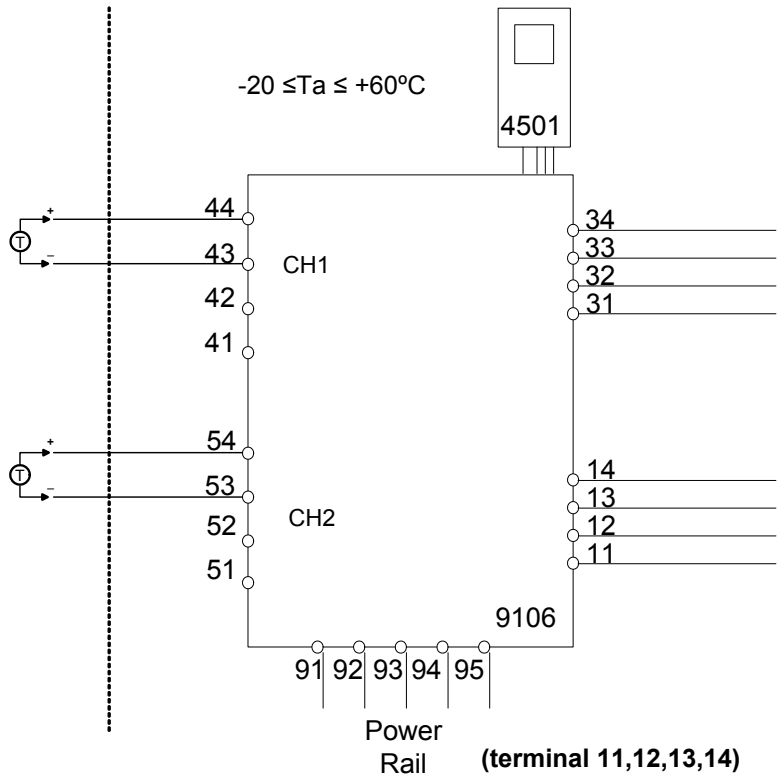
Class I/II/III, Division 1, Group A,B,C,D,E,F,G
or Class I, Zone 0/1 Group IIC, [AEx ia] IIC
or Group IIC, [Ex ia Ga] IIC Gc

Unclassified Location or

Hazardous Classified Location
Class I, Division 2, Group A,B,C,D T4
or Class I Zone 2 Group IIC T4 Gc

Simple Apparatus or
Intrinsic safe apparatus
with entity parameters:

$V_{max}(U_i) \geq V_t(U_o)$
 $I_{max}(I_i) \geq I_t(I_o)$
 $P_i \geq P_t(P_o)$
 $C_a \geq C_{cable} + C_i$
 $L_a \geq L_{cable} + L_i$



(terminal 11,12,13,14)
(terminal 31,32,33,34)
(terminal 91,92,93,94,95)
 $U_m: 253V, \text{max } 400Hz$

9106B1A, 9106B1B

Ex input : Loop current source

CH1 (terminal 43,44)

CH2 (terminal 53,54)

$U_o:$ 27.5 V
 $I_o:$ 92.6 mA
 $P_o:$ 0.64 W

	IIC or A,B	IIB or C,E,F	IIA or D,G
C_o	0.084µF	0.670µF	2.24 µF
L_o	4.14 mH	16.58 mH	33.17 mH
L_o/R_o	-----	223 µH/Ω	447 µH/Ω

9106B2A, 9106B2B

Ex input : Loop current source

CH1 (terminal 43,44)

CH2 (terminal 53,54)

$U_o:$ 25.3 V
 $I_o:$ 96 mA
 $P_o:$ 0.61 W

	IIC or A,B	IIB or C,E,F	IIA or D,G
C_o	0.104µF	0.818µF	2.85 µF
L_o	3.85 mH	15.43 mH	30.86 mH
L_o/R_o	-----	234 µH/Ω	468 µH/Ω

LERBAKKEN 10, 8410 RØNDE DENMARK

Hazardous Classified Location

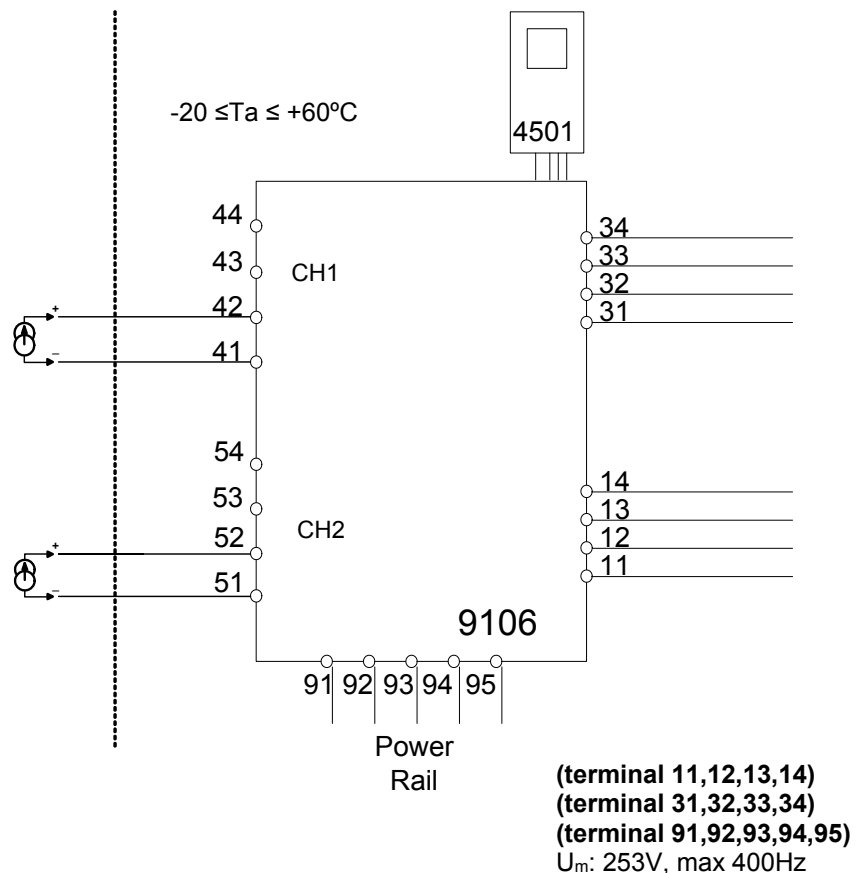
Class I/II/III, Division 1, Group A,B,C,D,E,F,G
or Class I, Zone 0/1 Group IIC, [AEx ia] IIC
or Group IIC, [Ex ia Ga] IIC Gc

**Unclassified Location or
Hazardous Classified Location**

Class I, Division 2, Group A,B,C,D T4
or Class I Zone 2 Group IIC T4 Gc

Simple Apparatus or
Intrinsic safe apparatus
with entity parameters:

$V_{max} (U_i) \geq V_t (U_o)$
 $I_{max} (I_i) \geq I_t (I_o)$
 $P_i \geq P_t (P_o)$
 $C_a \geq C_{cable} + C_i$
 $L_a \geq L_{cable} + L_i$



9106B1A, 9106B1B, 9106B2A, 9106B2B

Ex input : External current source

CH1 (terminal 41,42)

CH2 (terminal 51,52)

$U_o:$ 0 V
 $I_o:$ 0 mA
 $P_o:$ 0 mW

$U_i:$ 30 V
 $I_i:$ 120 mA
 $P_i:$ 0.85 W
 $C_i:$ 2 nF
 $L_i:$ 0 μH

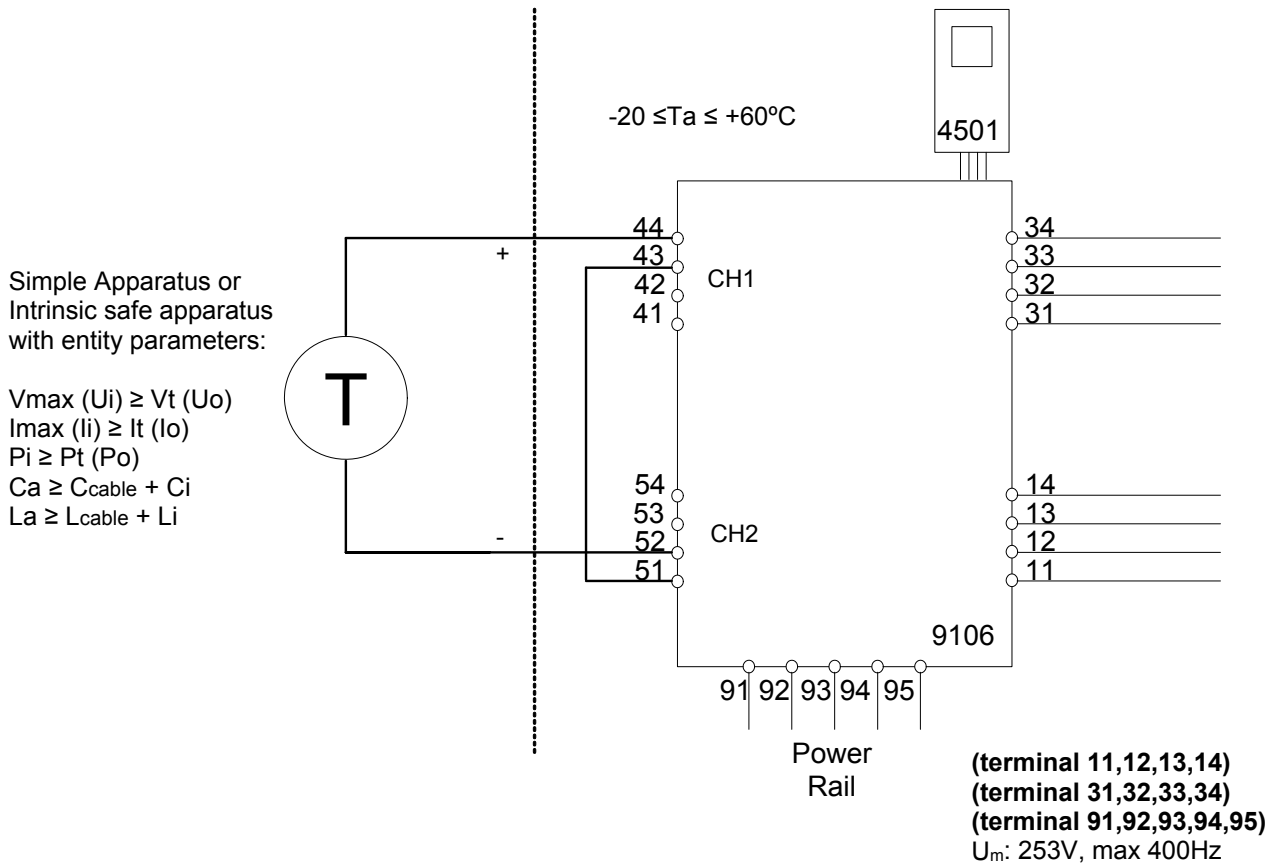
LERBAKKEN 10, 8410 RØNDE DENMARK

Hazardous Classified Location

Class I/II/III, Division 1, Group A,B,C,D,E,F,G
or Class I, Zone 0/1 Group IIC, [AEx ia] IIC
or Group IIC, [Ex ia Ga] IIC Gc

**Unclassified Location or
Hazardous Classified Location**

Class I, Division 2, Group A,B,C,D T4
or Class I Zone 2 Group IIC T4 Gc



9106B1A, 9106B1B

Ex input: Loop current source 1 to 2
CH1 (terminal 44)
CH2 (terminal 52)

U_o: 27.5 V
I_o: 92.6 mA
P_o: 0.64 W

	IIC or A,B	IIB or C,E,F	IIA or D,G
C _o	0.084μF	0.670μF	2.23 μF
L _o	4.14 mH	16.58 mH	33.17 mH
L _o / R _o	-----	223 μH/Ω	447 μH/Ω

9106B2A, 9106B2B

Ex input: Loop current source 1 to 2
CH1 (terminal 44)
CH2 (terminal 52)

U_o: 25,3 V
I_o: 96 mA
P_o: 0.61 W

	IIC or A,B	IIB or C,E,F	IIA or D,G
C _o	0.104μF	0.818μF	2.85 μF
L _o	3.85 mH	15.43 mH	30.86 mH
L _o / R _o	-----	234 μH/Ω	468 μH/Ω

LERBAKKEN 10, 8410 RØNDE DENMARK

Hazardous Classified Location

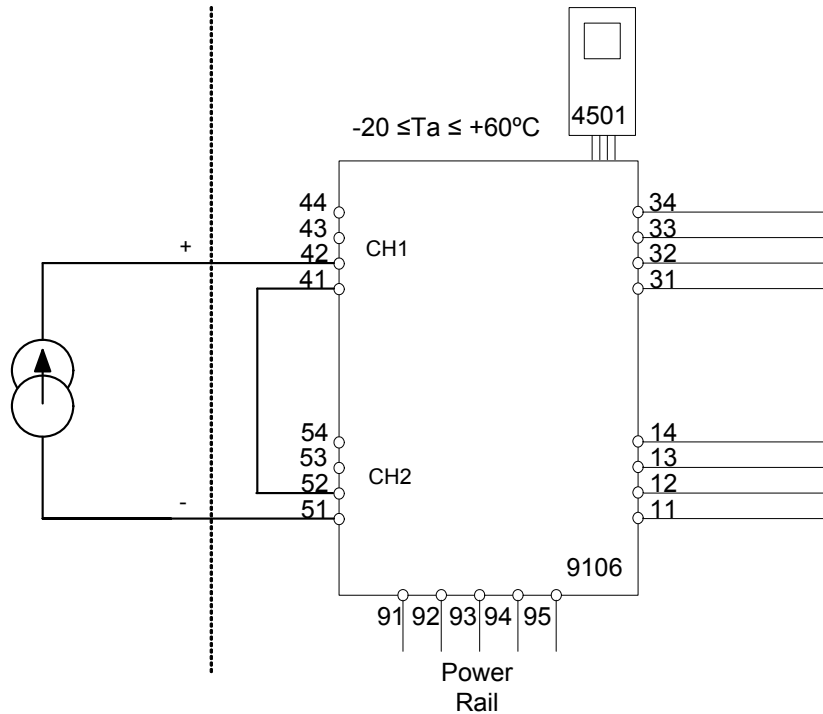
Class I/II/III, Division 1, Group A,B,C,D,E,F,G
or Class I, Zone 0/1 Group IIC, [AEx ia] IIC
or Group IIC, [Ex ia Ga] IIC Gc

**Unclassified Location or
Hazardous Classified Location**

Class I, Division 2, Group A,B,C,D T4
or Class I Zone 2 Group IIC T4 Gc

Simple Apparatus or
Intrinsic safe apparatus
with entity parameters:

$V_{max}(U_i) \geq V_t(U_o)$
 $I_{max}(I_i) \geq I_t(I_o)$
 $P_i \geq P_t(P_o)$
 $C_a \geq C_{cable} + C_i$
 $L_a \geq L_{cable} + L_i$



9106B1A, 9106B1B, 9106B2A, 9106B2B
Ex input : External current source 1 to 2
CH1 (terminal 42)
CH2 (terminal 51)

$U_o:$ 0 V
 $I_o:$ 0 mA
 $P_o:$ 0 W

$U_i:$ 30 V
 $I_i:$ 120 mA
 $P_i:$ 0.85 W
 $C_i:$ 4 nF
 $L_i:$ 0 μH

(terminal 11,12,13,14)
(terminal 31,32,33,34)
(terminal 91,92,93,94,95)
 $U_m:$ 253V, max 400Hz

LERBAKKEN 10, 8410 RØNDE DENMARK

UL Installation drawing



For safe installation of the **Process Control Equipment (Associated Apparatus) 9106** the following must be observed. The module shall only be installed by qualified personnel who are familiar with the national and international laws, directives and standards that apply to this area.



For Installation in Div2/Zone2 the following must be observed.
The 4501 programming module is to be used solely with PR electronics modules. It is important that the module is undamaged and has not been altered or modified in any way. Only 4501 modules free of dust and moisture shall be installed.

9106A1A-U9 and 9106B1A-U9 :1 channel HART □ -transparent repeater (27.5V Barrier)
 9106A1B-U9 and 9106B1B-U9 :2 channel HART □ -transparent repeater (27.5V Barrier)
 9106A2A-U9 and 9106B2A-U9 :1 channel HART □ -transparent repeater (25.3V Barrier)
 9106A2B-U9 and 9106B2B-U9 :2 channel HART □ -transparent repeater (25.3V Barrier)

Marking:



Proc. Cont. Eq. for Use in Haz. Loc.
 Install in CL I DIV2 GP A-D T4 provide
 IS circuits to CL I-III DIV 1 GP A-G
 or CL I Zn2 Gp IIC T4 provides IS
 E233311 circuits for CL I Zn0 Gp IIC/Zn20 Gp IIIC
 Um=253V [Exia] Installation Drawing: 9106QU01

The 9106Bxx is a galvanically isolating associated apparatus intended for installation in non-hazardous locations or Class I, Division 2, Groups A – D hazardous locations with intrinsically safe connections to Class I, II and III hazardous locations.



Proc. Cont. Eq. for Use in Haz. Loc.
 Install in CL I DIV2 GP A-D T4
 or CL I Zn2 Gp IIC T4
 E233311 Installation Drawing: 9106QU01

The 9106Axx equipment is intended for installation in non-hazardous locations or Class I, Division 2, Groups A – D or Zone 2 Group IIC hazardous locations.

Standards:

- UL 121201 NONINCENDIVE ELECTRICAL EQUIPMENT FOR USE IN CLASS I AND II, DIVISION 2 AND CLASS III, DIVISIONS 1 AND 2 HAZARDOUS (CLASSIFIED) LOCATIONS Edition 9 - Revision Date 2018/08/31
- CSA C22.2 NO. 213 NONINCENDIVE ELECTRICAL EQUIPMENT FOR USE IN CLASS I AND II, DIVISION 2 AND CLASS III, DIVISIONS 1 AND 2 HAZARDOUS (CLASSIFIED) LOCATIONS- Edition 3 - Issue Date 2017/09/01
- UL 913 STANDARD FOR INTRINSICALLY SAFE APPARATUS AND ASSOCIATED APPARATUS FOR USE IN CLASS I, II, III, DIVISION 1, HAZARDOUS (CLASSIFIED) LOCATIONS- Edition 8 - Revision Date 2015/10/16
- CSA C22.2 NO. 60079-0 EXPLOSIVE ATMOSPHERES — PART 0: EQUIPMENT — GENERAL REQUIREMENTS- Edition 3 - Issue Date 2015/10/01
- CSA C22.2 NO. 60079-11:14 EXPLOSIVE ATMOSPHERES — PART 11: EQUIPMENT PROTECTION BY INTRINSIC SAFETY "I"- Edition 2 - Issue Date 2014/02/01

LERBAKKEN 10, 8410 RØNDE DENMARK

Installation notes 9106Axx and 9106Bxx:

The module must be installed in an tool-secured enclosure suitable for the application in accordance with the National Electrical Code (ANSI/NFPA 70) for installation in the United States, the Canadian Electrical Code for installations in Canada, or other local codes, as applicable.

The module is galvanically isolated and does not require grounding.

Terminal 41, 42, 43, 44 are internally connected to CH1.
Terminal 51, 52, 53, 54 are internally connected to CH2.

Install in pollution degree 2, overvoltage category II in accordance with IEC 60664-1.

Use minimum 75 °C copper conductors with wire size AWG: (26-14)

Warning: Substitution of components may impair intrinsic safety.

Avertissement : La substitution des composants peut nuire à la sécurité intrinsèque'.

There are no serviceable parts in the equipment and no component substitution is permitted

Warning: To prevent ignition of the explosive atmospheres, disconnect power before servicing and do not separate connectors, install or remove module from Power Rail when energized and an explosive gas mixture is present.

Avertissement : Pour éviter l'inflammation d'atmosphères explosibles, déconnectez l'alimentation avant les opérations d'entretien. Ne montez pas ou n'enlevez pas les connecteurs quand le module est sous tension et en présence d'un mélange de gaz. Ne montez pas ou n'enlevez pas les modules du rail d'alimentation en présence d'un mélange de gaz.

Warning: The Loop Supply and Current Input terminals for the same channel shall not be applied at the same time. The wiring of unused terminals is not allowed.

Avertissement : Les bornes d'entrée pour l'alimentation de boucle et l'entrée courant pour la même voie ne doivent pas être utilisées en même temps. Le câblage des bornes inutilisées n'est pas permis.

Installation notes 9106Bxx:

Associated Equipment /Appareillage Associé [Ex ia]

The output current of this associated apparatus is limited by a resistor such that the output voltage-current plot is a straight line drawn between open-circuit voltage and short-circuit current.

Selected intrinsically safe equipment must be third party listed as intrinsically safe for the application, and have intrinsically safe entity parameters conforming with Table 1 below.

TABLE 1:

<u>I.S. Equipment</u>		<u>Associated Apparatus</u>
V max (or U _i)	≥	Voc or V _t (or U _o)
I max (or I _i)	≥	Isc or I _t (or I _o)
P max, P _i	≥	P _o
C _i + C _{cable}	≤	C _a (or C _o)
L _i + L _{cable}	≤	L _a (or L _o)

Revision date:
2019-11-26

Version Revision
V2 R0

Prepared by:
PB

Page:
2/8

LERBAKKEN 10, 8410 RØNDE DENMARK

The 9106B may also be connected to a simple apparatus as defined in Article 504.2 and installed and temperature classified in accordance with Article 504.10(D) of the National Electrical Code (ANSI/NFPA 70), or other local codes, as applicable.

Capacitance and inductance of the field wiring from the intrinsically safe equipment to the associated apparatus shall be calculated and must be included in the system calculations as shown in Table 1. Cable capacitance, C_{cable} , plus intrinsically safe equipment capacitance, C_i must be less than the marked capacitance, C_a (or C_o), shown on any associated apparatus used. The same applies for inductance (L_{cable} , L_i and L_a or L_o , respectively). Where the cable capacitance and inductance per foot are not known, the following values shall be used: $C_{cable} = 60 \text{ pF/ft.}$, $L_{cable} = 0.2 \text{ } \mu\text{H/ft.}$

Where multiple circuits extend from the same piece of associated apparatus, they must be installed in separate cables or in one cable having suitable insulation. Refer to Article 504.30(B) of the National Electrical Code (ANSI/NFPA 70) and Instrument Society of America Recommended Practice ISA RP12.06 for installing intrinsically safe equipment.

Intrinsically safe circuits must be wired and separated in accordance with Article 504.20 of the National Electrical Code (ANSI/NFPA 70) or other local codes, as applicable.

The 9106B has not been evaluated for use in combination with another associated apparatus.

For installations in which both the C_i and L_i of the intrinsically safe apparatus exceeds 1% of the C_a (or C_o) and L_a (or L_o) parameters of the associated apparatus (excluding the cable), then 50% of C_a (or C_o) and L_a (or L_o) parameters are applicable and shall not be exceeded. The reduced capacitance shall not be greater than $1 \text{ } \mu\text{F}$ for Groups C and/or D, and 600 nF for Groups A and B. The values of C_a (or C_o) and L_a (or L_o) determined by this method shall not be exceeded by the sum of all of C_i plus cable capacitances and the sum of all of the L_i plus cable inductances in the circuit respectively.

General:
Supply terminal (31,32)

Voltage: 19.2 – 31.2VDC

Status Relay. terminal (33,34)

Voltage max. 125 Vac / 110 Vdc
Current max. 0.5 Aac / 0.3 Adc

**Class I Division 2 or
Zone 2 installation**

32 Vac / 32 Vdc
0.5 Aac / 0.3 Adc

LERBAKKEN 10, 8410 RØNDE DENMARK

Hazardous Classified Location

 Class I/II/III, Division 1, Group A,B,C,D,E,F,G
 Zone 0,1, 2 Group IIC, IIB, IIA or
 Zone 20, 21

Unclassified Location or
Hazardous Classified Location
 Class I, Division 2, Group ABCD T4
 Class I Zone 2 Group IIC T4

 Simple Apparatus or
 Intrinsic safe apparatus
 with entity parameters:

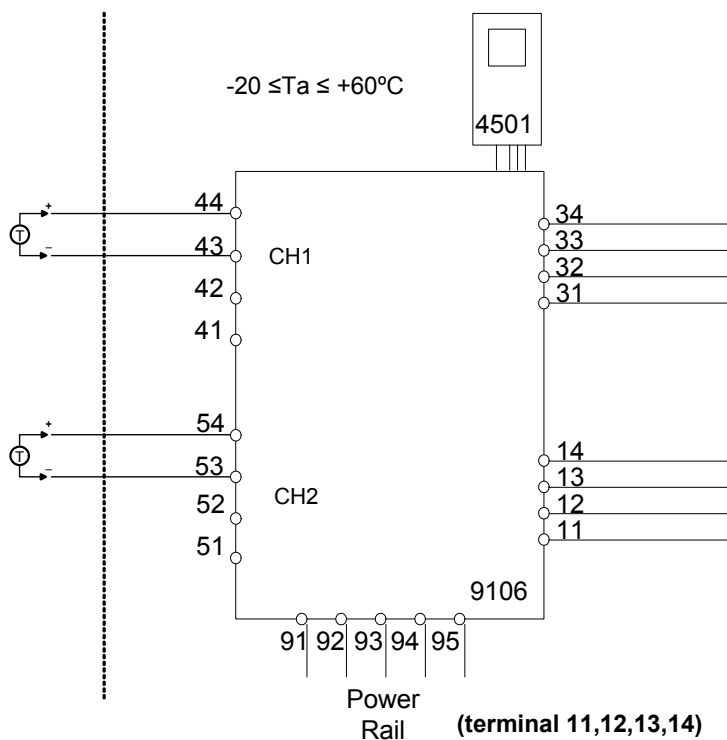
$$V_{max}(U_i) \geq V_t(U_o)$$

$$I_{max}(I_i) \geq I_t(I_o)$$

$$P_i \geq P_t(P_o)$$

$$C_a \geq C_{cable} + C_i$$

$$L_a \geq L_{cable} + L_i$$


 (terminal 11,12,13,14)
 (terminal 31,32,33,34)
 (terminal 91,92,93,94,95)
 U_m : 253V, max 400Hz

9106B1A, 9106B1B
Ex input : Loop current source
CH1 (terminal 43,44)
CH2 (terminal 53,54)
 V_{oc} or U_o : 27.5 Vdc

 I_{sc} or I_o : 92.6 mA

 P_o : 0.64 W

	IICor A,B	IIB or C,E,F	IIA or D, G
C_a or C_o	0.084 μ F	0.670 μ F	2.23 μ F
L_a or L_o	4.15 mH	16.59 mH	33.17 mH
L_o/R_o	-----	223 μ H/ Ω	447 μ H/ Ω

9106B2A, 9106B2B
Ex input : Loop current source
CH1 (terminal 43,44)
CH2 (terminal 53,54)
 V_{oc} or U_o : 25.3 V

 I_{sc} or I_o : 96 mA

 P_o : 0.61 W

	IIC or A,B	IIB or C,E,F	IIA or D, G
C_a or C_o	0.104 μ F	0.818 μ F	2.85 μ F
L_a or L_o	3.86 mH	15.43 mH	30.86 mH
L_o/R_o	-----	234 μ H/ Ω	468 μ H/ Ω

LERBAKKEN 10, 8410 RØNDE DENMARK

Hazardous Classified Location

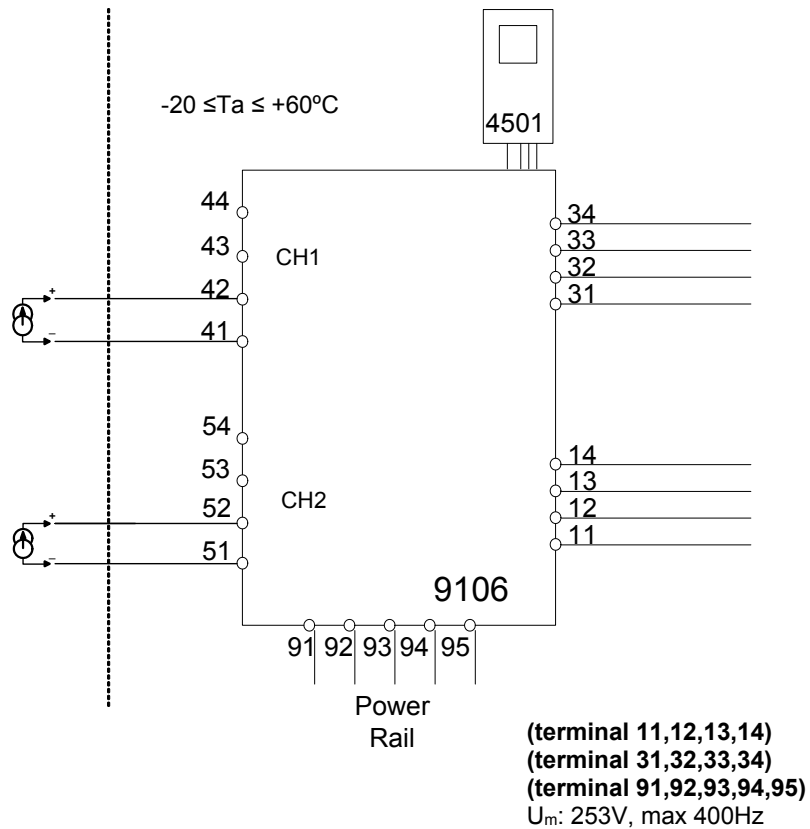
Class I/II/III, Division 1, Group A,B,C,D,E,F,G
Zone 0,1, 2 Group IIC, IIB, IIA or
Zone 20, 21

**Unclassified Location or
Hazardous Classified Location**

Class I, Division 2, Group ABCD T4
Class I Zone 2 Group IIC T4

Simple Apparatus or
Intrinsic safe apparatus
with entity parameters:

$V_{max}(U_i) \geq V_t(U_o)$
 $I_{max}(I_i) \geq I_t(I_o)$
 $P_i \geq P_t(P_o)$
 $C_a \geq C_{cable} + C_i$
 $L_a \geq L_{cable} + L_i$



9106B1A, 9106B1B, 9106B2A, 9106B2B

Ex input : External current source

CH1 (terminal 41,42)

CH2 (terminal 51,52)

V_{oc} or U_o : 0 V
 I_{sc} or I_o : 0 mA
 P_o : 0 mW

V_{max} or U_i : 30 V
 I_{max} or I_i : 120 mA
 P_{max} or P_i : 0.85 W
 C_i : 2 nF
 L_i : 0 μH

LERBAKKEN 10, 8410 RØNDE DENMARK

Hazardous Classified Location

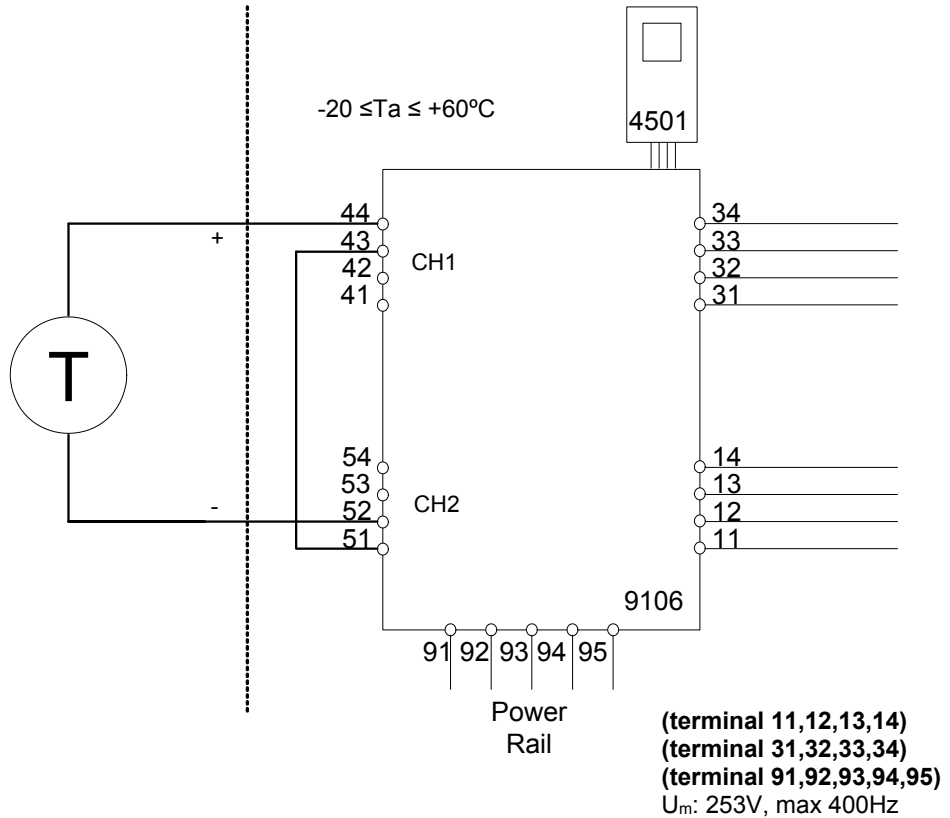
Class I/II/III, Division 1, Group A,B,C,D,E,F,G
Zone 0,1, 2 Group IIC, IIB, IIA or
Zone 20, 21

**Unclassified Location or
Hazardous Classified Location**

Class I, Division 2, Group ABCD T4
Class I Zone 2 Group IIC T4

Simple Apparatus or
Intrinsic safe apparatus
with entity parameters:

$V_{max}(U_i) \geq V_t(U_o)$
 $I_{max}(I_i) \geq I_t(I_o)$
 $P_i \geq P_t(P_o)$
 $C_a \geq C_{cable} + C_i$
 $L_a \geq L_{cable} + L_i$



9106B1A, 9106B1B

Ex input: Loop current source 1 to 2
CH1 (terminal 44)
CH2 (terminal 52)

Voc or U_o: 27.5 V
Isc or I_o: 92.6 mA
P_o: 0.64 W

	IIC or A,B	IIB or C,E,F	IIA or D,G
Ca or Co.	0.084µF	0.670µF	2.23 µF
La or Lo.	4.15 mH	16.59 mH	33.17 mH
Lo/Ro	-----	223 µH/Ω	447 µH/Ω

9106B2A, 9106B2B

Ex input: Loop current source 1 to 2
CH1 (terminal 44)
CH2 (terminal 52)

Voc or U_o: 25,3 V
Isc or I_o: 96 mA
P_o: 0.61 W

	IIC or A,B	IIB or C,E,F	IIA or D,G
Ca or Co.	0.104µF	0.818µF	2.85 µF
La or Lo.	3.86 mH	15.43 mH	30.86 mH
Lo/Ro	-----	234 µH/Ω	468 µH/Ω

LERBAKKEN 10, 8410 RØNDE DENMARK

Hazardous Classified Location

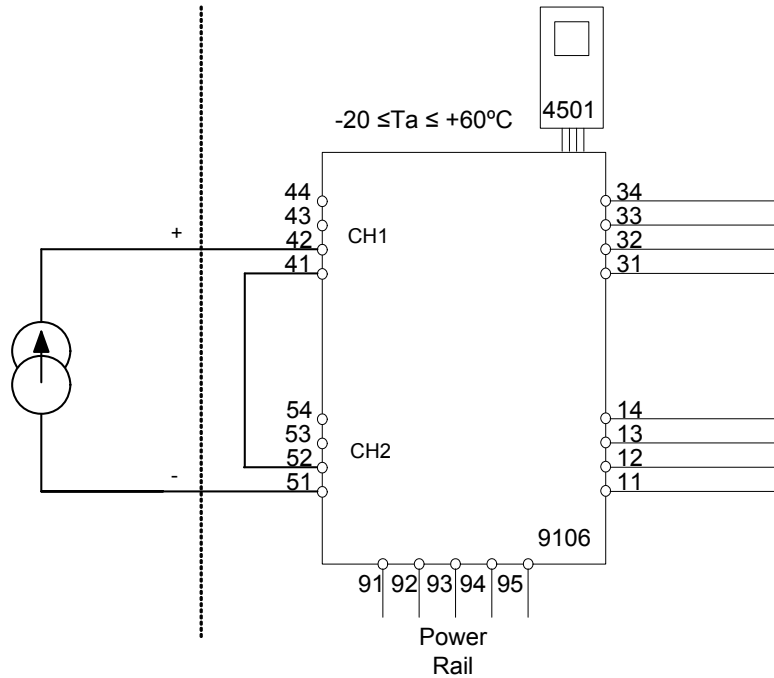
Class I/II/III, Division 1, Group A,B,C,D,E,F,G
Zone 0,1, 2 Group IIC, IIB, IIA or
Zone 20, 21

**Unclassified Location or
Hazardous Classified Location**

Class I, Division 2, Group ABCD T4
Class I Zone 2 Group IIC T4

Simple Apparatus or
Intrinsic safe apparatus
with entity parameters:

$V_{max} (U_i) \geq V_t (U_o)$
 $I_{max} (I_i) \geq I_t (I_o)$
 $P_i \geq P_t (P_o)$
 $C_a \geq C_{cable} + C_i$
 $L_a \geq L_{cable} + L_i$



9106B1A, 9106B1B, 9106B2A, 9106B2B
Ex input : External current source 1 to 2
CH1 (terminal 42)
CH2 (terminal 51)
Voc or U_o: 0 V
Isc or I_o: 0 mA
P_o: 0 W

(terminal 11,12,13,14)
(terminal 31,32,33,34)
(terminal 91,92,93,94,95)
U_m: 253V, max 400Hz

V_{max} or U_i: 30 V
I_{max} or I_i: 120 mA
P_{max} or P_i: 0.85 W
C_i: 4 nF
L_i: 0 μH

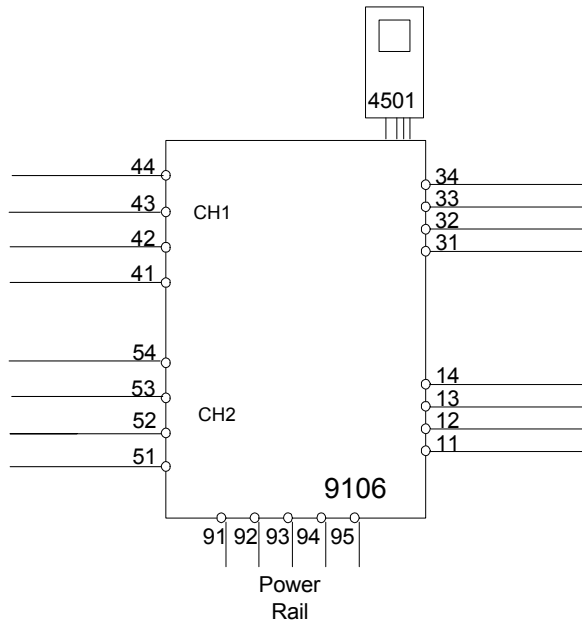
LERBAKKEN 10, 8410 RØNDE DENMARK

9106Axx Installation:

**Unclassified Location or
Hazardous Classified Location**
Class I, Division 2 Group A,B,C,D T4
Class I, Zone 2, Group IIC, IIB, IIA T4

Supply terminal (31,32)
Voltage: 19.2 – 31.2 VDC

Status relay, terminal (33,34)
**Class I Division 2 or
Zone 2 installation:**
Voltage max: 32 Vac/ 32 Vdc
Current max: 0.5 Aac / 0.3 Adc



LERBAKKEN 10, 8410 RØNDE DENMARK

INMETRO - Desenhos para Instalação



Para instalação segura do 9106B o manual seguinte deve ser observado. O módulo deve ser instalado somente por profissionais qualificados que estão familiarizados com as leis nacionais e internacionais, diretrizes e normas que se aplicam a esta área. Ano de fabricação pode ser obtido a partir dos dois primeiros dígitos do número de série.



Para a instalação na Zona 2 o seguinte deve ser observado. O módulo de programação de 4501, deve ser utilizado apenas com os módulos PRElectronics. É importante que o módulo esteja intacto e não tenha sido alterado ou modificado de qualquer maneira. Apenas os módulos 4501 livres de poeira e umidade devem ser instalados.

9106B1A: 1 canal HART®-repetidor transparente (Barreira 27,5 V)
9106B1B: 2 canais HART®- repetidor transparente (Barreira 27,5 V)
9106B2A: 1 canal HART®- repetidor transparente (Barreira 25,3 V)
9106B2B: 2 canais HART®- repetidor transparente (Barreira 25,3 V)

INMETRO Certificado DEKRA 16.0001X

Marcas [Ex ia Ga] IIC/IIB/IIA
Ex nA nC IIC T4 Gc
[Ex ia Da] IIIC
[Ex ia Ma] I

Normas: ABNT NBR IEC 60079-0:2013, ABNT NBR IEC60079-11:2013,
ABNT NBR IEC60079-15:2012

Terminais de alimentação (31,32)
Voltagem: 19,2 – 31,2VDC

Relé de estado terminais (33,34)		Instalação Zone 2
Voltagem máx.:	125 VAC / 110 VDC	32 VAC / 32 VDC
Potência máx.:	62,5 VA / 32 W	16 VA / 32 W
Corrente máx.:	0,5 A AC / 0,3 ADC	0,5 A AC / 1 ADC

Notas de Instalação:

Instalação em grau de poluição 2, categoria de sobretensão II conforme definido no IEC 60664-1
Não separe conectores quando energizado ou quando uma mistura de gás explosivo estiver presente.

Não monte ou remova módulos do trilho de alimentação quando uma mistura explosiva de gás estiver presente.

Desligue a alimentação antes da manutenção.

A fiação de terminais sem uso não é permitida.

A fonte de Loop e terminais de entrada de corrente para o mesmo canal não deve ser aplicada ao mesmo tempo.

Em tipo de proteção [Ex ia Da] os parâmetros para a segurança intrínseca para grupo de gás IIB são aplicáveis.

Para a instalação em Zona 2, o módulo deve ser instalado em um invólucro certificado conforme as normas da série ABNT NBR IEC 60079 que proporcione um grau de proteção de pelo menos IP54. Dispositivos de entrada de cabo e elementos de vedação devem cumprir com os mesmos requisitos.

Para a instalação de trilho de energia na Zona 2, apenas o trilho de alimentação Rail 9400 fornecido pela Unidade de Controle de Potência 9410 é permitido.

Revision date:
2016-11-30

Version Revision
V5 R0

Prepared by:
PB

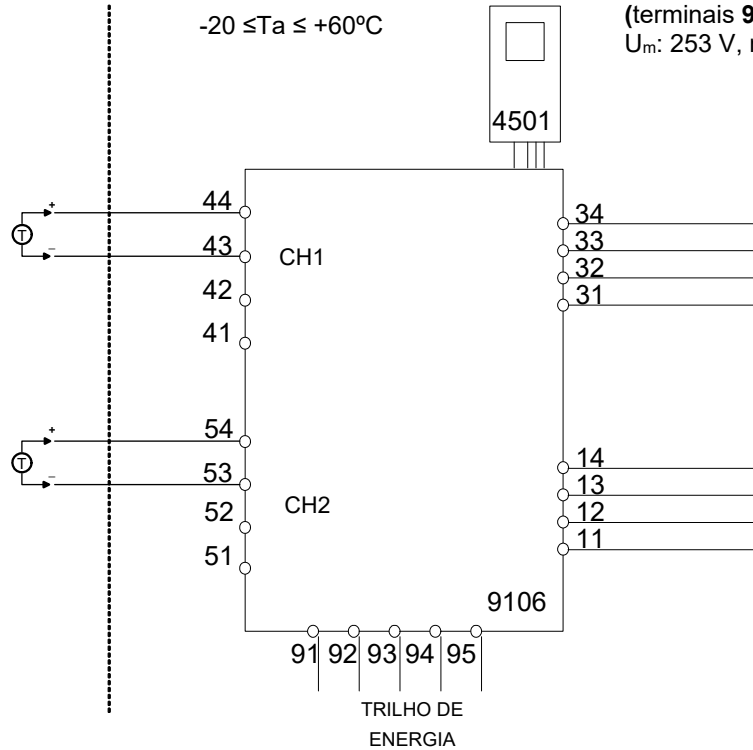
Page:

LERBAKKEN 10, 8410 RØNDE DENMARK

 Área de Risco
 Zona 0,1,2, 20, 21, 22

 Área de não Risco
 ou Zona 2

 $-20 \leq T_a \leq +60^\circ\text{C}$

 (terminais 11,12,13,14)
 (terminais 31,32,33,34)
 (terminais 91,92,93,94,95)
 $U_m: 253 \text{ V, máx. } 400 \text{ Hz}$

9106B1A, 9106B1B
Entrada Ex: Fonte de corrente da malha
CN1 (terminais 43,44)
CN2 (terminais 53,54)
 $U_o: 27,5 \text{ V}$
 $I_o: 92,6 \text{ mA}$
 $P_o: 0,65 \text{ W}$
9106B2A, 9106B2B
Entrada Ex: Fonte de corrente da malha
CN1 (terminais 43,44)
CN2 (terminais 53,54)
 $U_o: 25,3 \text{ V}$
 $I_o: 96 \text{ mA}$
 $P_o: 0,61 \text{ W}$

	IIC	IIB	IIA	I
C_o	0,084 μF	0,670 μF	2,23 μF	3,94 μF
L_o	4,15 mH	16,59 mH	33,17 mH	54,42 mH
L_o / R_o	-----	223 $\mu\text{H}/\Omega$	447 $\mu\text{H}/\Omega$	733 $\mu\text{H}/\Omega$

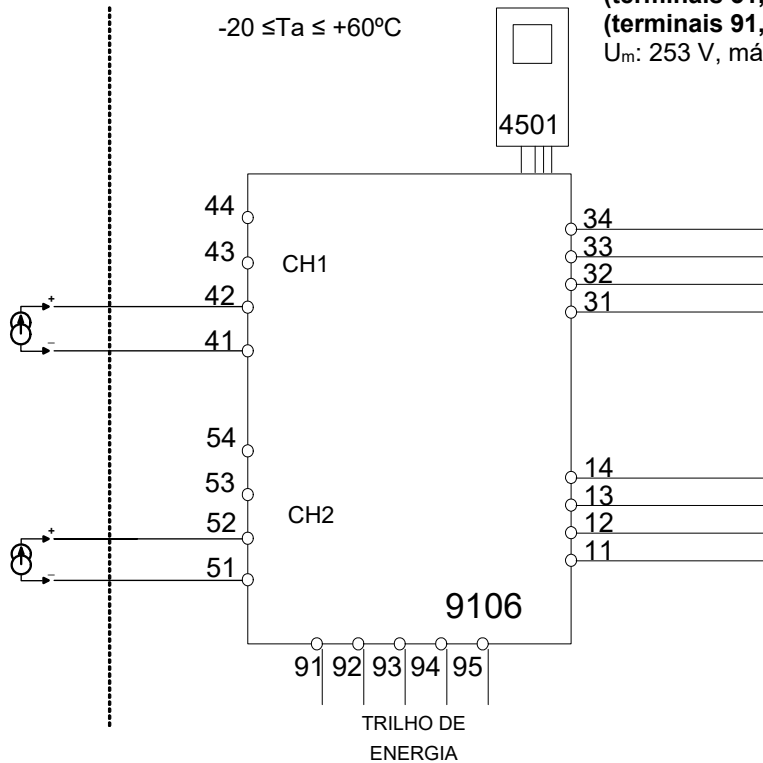
	IIC	IIB	IIA	I
C_o	0,104 μF	0,818 μF	2,85 μF	4,74 μF
L_o	3,86 mH	15,43 mH	30,86 mH	50,64 mH
L_o / R_o	-----	234 $\mu\text{H}/\Omega$	468 $\mu\text{H}/\Omega$	769 $\mu\text{H}/\Omega$

LERBAKKEN 10, 8410 RØNDE DENMARK

Área de Risco
Zona 0,1,2, 20, 21, 22

Área de não Risco
ou Zona 2
 $-20 \leq T_a \leq +60^\circ\text{C}$

(terminais 11,12,13,14)
(terminais 31,32,33,34)
(terminais 91,92,93,94,95)
 U_m : 253 V, máx. 400 Hz



9106B1A, 9106B1B, 9106B2A, 9106B2B

Entrada Ex: Fonte de corrente externa

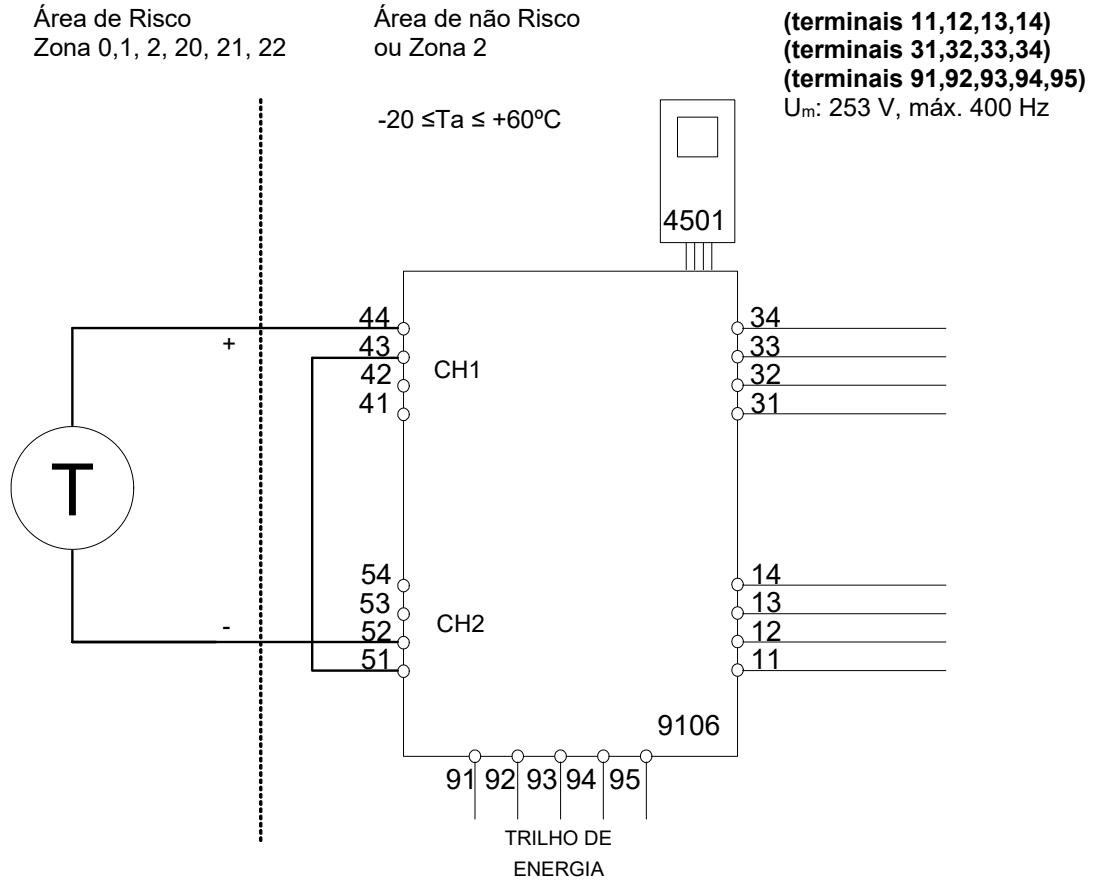
CN1 (terminal 41,42)

CN2 (terminal 51,52)

U_o : 0 V
 I_o : 0 mA
 P_o : 0 mW

U_i : 30 V
 I_i : 120 mA
 P_i : 0,85 W
 C_i : 2 nF
 L_i : 0 μ H

LERBAKKEN 10, 8410 RØNDE DENMARK


9106B1A, 9106B1B
Entrada Ex: fonte de corrente da malha 1 e 2
CN1 (terminal 44)
CN2 (terminal 52)
 $U_o:$ 27,5 V

 $I_o:$ 92,6 mA

 $P_o:$ 0,64 W

	IIC	IIB	IIA	I
C_o	0,084 μ F	0,670 μ F	2,23 μ F	3,94 μ F
L_o	4,15 mH	16,59 mH	33,17 mH	54,42 mH
L_o/R_o	-----	223 μ H/ Ω	447 μ H/ Ω	733 μ H/ Ω

9106B2A, 9106B2B
Entrada Ex: fonte de corrente da malha 1 e 2
CN1 (terminal 44)
CN2 (terminal 52)
 $U_o:$ 25,3 V

 $I_o:$ 96 mA

 $P_o:$ 0,61 W

	IIC	IIB	IIA	I
C_o	0,104 μ F	0,818 μ F	2,85 μ F	4,74 μ F
L_o	3,86 mH	15,43 mH	30,86 mH	50,64 mH
L_o/R_o	-----	234 μ H/ Ω	468 μ H/ Ω	769 μ H/ Ω

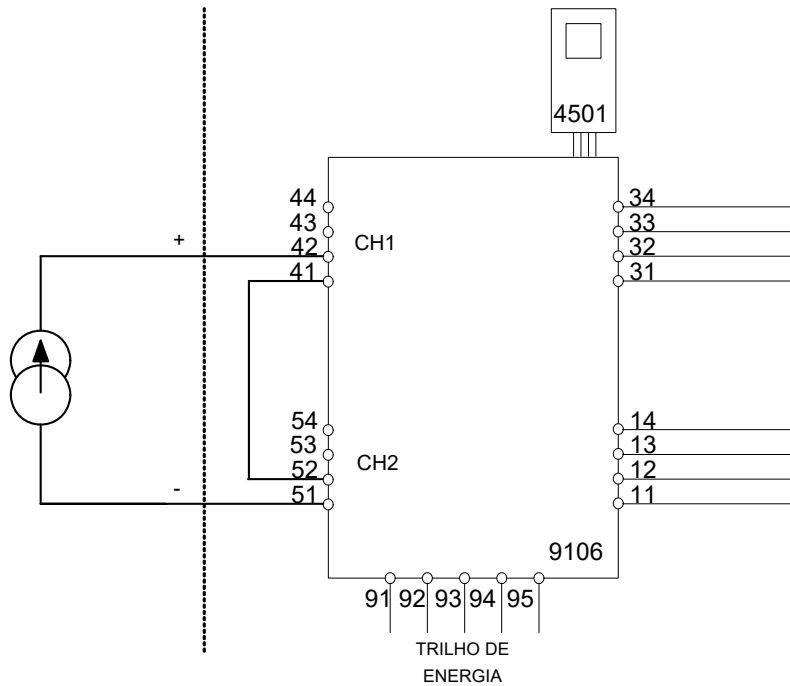
LERBAKKEN 10, 8410 RØNDE DENMARK

Área de Risco
Zona 0,1,2, 20, 21, 22

Área de não Risco
ou Zona 2

(terminais 11,12,13,14)
(terminais 31,32,33,34)
(terminais 91,92,93,94,95)
 U_m : 253 V, máx. 400 Hz

$-20 \leq T_a \leq +60^\circ\text{C}$



9106B1A, 9106B1B, 9106B2A, 9106B2B

Entrada Ex: Fonte de corrente externa 1 a 2

CN1 (terminal 42)

CN2 (terminal 51)

U_o : 0 V
 I_o : 0 mA
 P_o : 0 W

U_i : 30 V
 I_i : 120 mA
 P_i : 0,85 W
 C_i : 4 nF
 L_i : 0 μ H

Historique du document

La liste ci-dessous vous indique les notes de révisions de ce document.

Rev. ID	Date	Notes
105	1703	Schémas d'installation modifiés. Données de la barrière S.I. modifiées. Spécifications de la puissance max. requise ajoutées.
106	1931	Version 9106A incluse dans le manuel. Variante avec homologation UL 913 ajoutée. Homologation CCOE supprimée.
107	2027	Schémas d'installation ATEX et IECEx modifiés.
108	2049	Homologation CCC ajoutée.

Nous sommes à vos côtés, *aux quatre coins de la planète*

Bénéficiez d'une assistance où que vous soyez

Tous nos produits sont couverts par un service d'expertise et une garantie de 5 ans. Pour chaque produit que vous achetez, vous bénéficiez d'une assistance et de conseils techniques personnalisés, de services au quotidien, de réparations sans frais pendant la période de garantie et d'une documentation facilement accessible.

Notre siège social est implanté au Danemark et nous disposons de filiales et de partenaires agréés dans le monde entier. Nous sommes une entreprise locale avec

une portée mondiale. Cela signifie que nous sommes toujours à vos côtés et que nous connaissons parfaitement vos marchés locaux. Nous nous engageons à vous donner entière satisfaction et à offrir **DES PERFORMANCES À VOTRE SERVICE** aux quatre coins de la planète.

Pour de plus amples informations sur notre programme de garantie ou pour rencontrer un représentant commercial dans votre région, consultez le site prelectronics.com.

Bénéficiez dès aujourd'hui *DE PERFORMANCES À VOTRE SERVICE*

Leader sur le marché des technologies, PR electronics s'est donné pour mission de rendre les process industriels plus sûrs, plus fiables et plus efficaces. Notre objectif est resté le même depuis notre création en 1974 : améliorer sans cesse nos compétences centrales et proposer des technologies haute précision toujours plus innovantes et garantissant une faible consommation d'énergie. Cet engagement se traduit par de nouvelles normes pour les produits capables de communiquer avec les points de mesure des process de nos clients, de les surveiller et d'y connecter leurs systèmes de contrôle propres.

Nos technologies brevetées et innovantes témoignent du travail investi dans nos centres de R&D et de notre parfaite compréhension des attentes et des process de nos clients. Les principes qui guident notre action sont la simplicité, l'engagement, le courage et l'excellence, avec l'ambition d'offrir à certaines des plus grandes entreprises au monde **DES PERFORMANCES À LEUR SERVICE.**